

目 录

1. 产品概述	2
2. 主要特性	2
3. 系统框图	4
4. 管脚配置	5
5. 中央处理器	7
5.1 指令集	7
5.2 ROM	9
5.3 RAM	9
5.3.1 直接寻址	10
5.3.2 间接寻址	10
5.4 CPU SFR	11
5.5 SFR	14
5.6 OPTION配置选项	16
6. 功能模块	18
6.1 CLOCK	18
6.2 工作模式	20
6.3 INT	21
6.3.1 中断功能	21
6.3.2 中断寄存器	21
6.4 GPIO	26
6.5 TIMER	30
6.5.1 TIMER0	30
6.5.2 TIMER1	33
6.6 LVD	39
6.7 TOUCH	40
6.8 ADC	41
6.9 WDT	45
6.10 复位方式	46
7. 电气特性	47
7.1 电气特性极限参数	47
7.2 直流特性	47
7.3 振荡器特性	48
7.4 ADC特性	48
8. 封装尺寸	49
8.1 SOP16封装	49
9. 历史记录	50

触控 A/D 型 8-Bit MTP MCU

文件编号: PT-DS22004

1. 产品概述

PT8M2305 是一款可多次编程 (MTP) A/D 型 8 位 MCU, 其包括 2K*16bit MTP ROM、256*8bit SRAM、ADC、PWM、Touch 等功能, 具有高性能精简指令集、低工作电压、低功耗特性且完全集成触控按键功能。为各种触控按键的应用, 提供了一种简单而又有效的实现方法。广泛应用于触摸台灯、加湿器、小家电、消费类电子产品等电子应用领域。

2. 主要特性

■ CPU

- RISC 内核, 支持 66 条指令
- 支持 8 级硬件堆栈
- 指令周期可配置为 2T/4T/8T/16T
- 复位向量位于 000H
- 支持 6 种中断源, 两级中断优先级可设。高优先级中断向量入口地址为 018h, 低优先级中断向量入口地址为 008h
- 支持直接与间接数据寻址方式
- 程序存储器 MTP ROM: 2K*16bit, 可重复烧写 100 次
- 数据存储器 SRAM: 256*8bit

■ I/O 口

- 13 个双向 I/O 端口, 带 SMIT 输入, 可配置为漏极开路、内置上拉电阻及下拉电阻
- 1 个单向输入端口, 复用触摸采样电容端口 CMOD
- 所有 IO 口具备电平变化唤醒功能
- P10 与 P11 可配置为并联大电流口, 一起具有 90mA 拉电流, 300mA 灌电流能力
- 1 个 4 档大电流可设输出口(P03)
 - 15mA/30mA/75mA/105mA 拉电流
 - 30mA/60mA/120mA/180mA 灌电流
 - P04 配置为并联 P03 输出 PWM4 时, P04 自动切换为具有 45mA 拉电流, 150mA 灌电流能力, 并联一起具有最大 150mA 拉电流, 330mA 灌电流能力

■ 电容式触摸感应模块

- 触控模块内部集成 2.3V 的 LDO, 并采用电荷分享方式实现触摸检测, 具有很高的可靠性和抗干扰能力
- 可设置 12 路触摸输入

■ ADC

- 12 位 SAR ADC
- 5 路外部输入通道 (ADC0 ~ ADC4), 2 路内部特殊通道 (内部 VDD/4、内部 GND)

- 3种参考电压可选：VDD、外部参考电压VREF、内部基准电压2.048V
- 具备初始失调校准功能

■ 定时器

- Timer0
 - 自动装载8位定时器，支持预分频功能
 - 1路独立的PWM4，可通过OPTION配置为P04、P03并联输出以增大PWM驱动能力
- Timer1
 - 自动装载10位定时器，支持预分频功能
 - 中断上报溢出次数可设
 - 4路独立的PWM(PWM0~PWM3)

■ CPU保护系统及工作模式

- 3种系统复位方式：
 - 上电复位(POR)
 - 低压复位(LVR)
 - 看门狗(WDT)溢出复位
- 支持3种工作模式
 - Normal模式：正常工作模式
 - STOP模式：低功耗模式，CPU停止工作，外设停止工作
唤醒方式：外部中断、输入IO电平变化、WDT溢出
 - IDLE模式：仅CPU停止工作，其它外设可以工作
唤醒方式：所有中断、输入IO电平变化、WDT溢出
- 内嵌LVR功能，复位阈值可选为：2.0V、2.2V、2.4V、2.7V、2.9V、3.1V、3.3V、3.6V（误差±1%）
- 内嵌LVD功能，检测阈值可选为：2.3V、2.5V、2.9V、4.3V（误差±1%）
- 内嵌WDT，支持预分频功能。4档WDT溢出时间可选：4.5ms、18ms、144ms、288ms

■ 时钟系统

- 内部RC振荡器
 - 频率：16MHz 精度：±1.5%(typ)
 - 可编程修调2048级由PWM4端口输出1.7MHz、2.4MHz、3.0MHz、3.3MHz占空比为50%的方波用以适配加湿器的应用需求
 - 内部RC振荡器 频率：32KHz 精度：±15%(typ)

■ 工作温度范围

- -40°C ~ +85°C

■ 电压工作范围

- 2.7V~5.5V(ADC使能)
- 2.4V~5.5V(LDO ON)
- 2.2V~5.5V(LDO OFF)

■ 抗干扰能力

- HBM ESD: 优于 4000V
- EFT: 优于 4kV @16MHz/2

■ 封装形式: SOP16

3. 系统框图

基于 RISC 的架构绝大部分指令都只需一个指令执行周期，少部分需要两个指令执行周期。内置 2K*16bit MTP, 256*8bit SRAM; 同时, 内部集成了 TOUCH、ADC、TIMER、PWM、RC16M、RC32K、WDT、LVD 等外设。

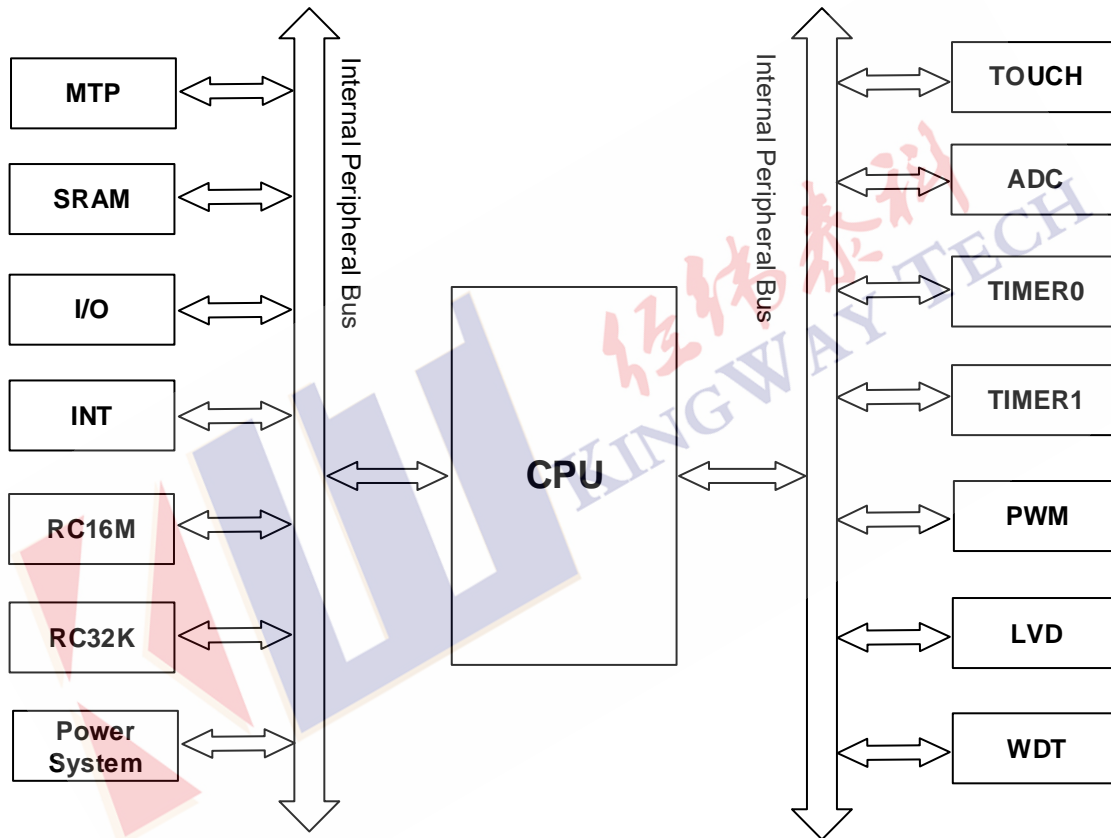


图 1 系统框图

4. 管脚配置

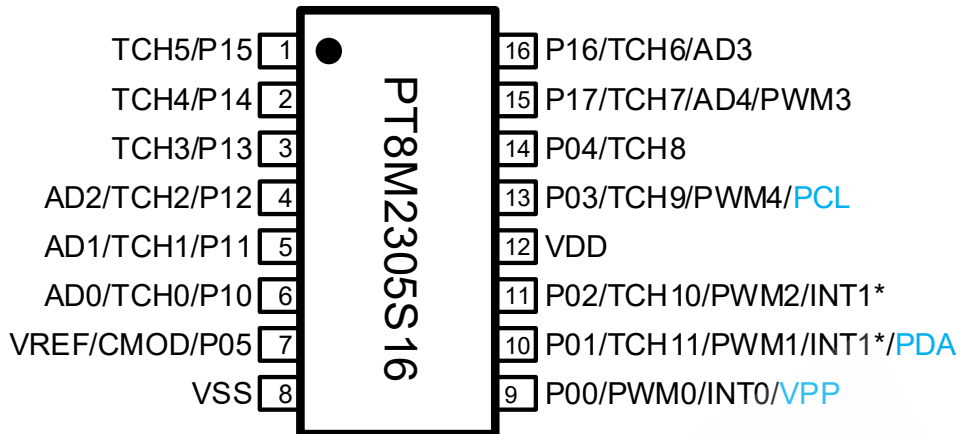


图 2 封装示意图

表 1 管脚功能说明表

管脚名称	I/O类型	管脚说明
VSS	P	地
VDD	P	电源
PWM[i]	O	PWM[i]输出口,i=0~4
TCH[i]	I	触摸通道[i],i=0~11
P0[i]	I/O	P0输入/输出IO[i],可配置弱上拉/下拉、开漏输出功能,i=0~5 (说明: P05只有输入功能)
P1[i]	I/O	P1输入/输出IO[i],可配置弱上拉/下拉、开漏输出功能,i=0~7
VREF	I	ADC参考电压输入端口
AD[i]	I	ADC输入通道[i],i=0~4
INT[i]	I	外部中断[i]输入口,i=0~1
PCL	I	烧录时钟线
PDA	I	烧录数据线
VPP	P	烧录高压

注意: *表示相同功能管脚由 OPTION 配置选项决定。

表 2 管脚说明表

PT8M2305S16	管脚名称	I/O	主功能	兼容功能			
1	P15/TCH5	I/O	P15	TCH5			
2	P14/TCH4	I/O	P14	TCH4			
3	P13/TCH3	I/O	P13	TCH3			
4	P12/TCH2/AD2	I/O	P12	TCH2	AD2		
5	P11/TCH1/AD1	I/O	P11	TCH1	AD1		
6	P10/TCH0/AD0	I/O	P10	TCH0	AD0		
7	P05/CMOD/VREF	I/O	P05	CMOD	VREF		
8	VSS	P	VSS				
9	P00/PWM0/INT0	I/O	P00	PWM0	INT0	VPP	
10	P01/TCH11/PWM1/INT1/PDA	I/O	P01	TCH11	PWM1	INT1	PDA
11	P02/TCH10/PWM2/INT1	I/O	P02	TCH10	PWM2	INT1	
12	VDD	P	VDD				
13	P03/TCH9/PWM4/PCL	I/O	P03	TCH9	PWM4	PCL	
14	P04/TCH8	I/O	P04	TCH8			
15	P17/TCH7/AD4/PWM3	I/O	P17	TCH7	AD4	PWM3	
16	P16/TCH6/AD3	I/O	P16	TCH6	AD3		

5. 中央处理器

5.1 指令集

表 3 MCU 指令集

类别	指令格式	操作码	指令意义	指令周期	标志位
算术运算	ADD A, K	40 K	$A \leftarrow A + K$	1	C DC Z OV
	ADD A, R	00 R	$A \leftarrow A + R$	1	
	ADDR A, R	02 R	$R \leftarrow A + R$	1	
	ADDC A, R	20 R	$A \leftarrow A + R + C$	1	
	ADDCR A, R	22 R	$R \leftarrow A + R + C$	1	
	SUB A, K	48 K	$A \leftarrow A - K$	1	
	SUB A, R	08 R	$A \leftarrow A - R$	1	
	SUBR A, R	0A R	$R \leftarrow A - R$	1	
	SUBC A, R	28 R	$A \leftarrow A - R - (\sim C)$	1	
SUBCR A, R	2A R	$R \leftarrow A - R - (\sim C)$	1		
逻辑运算	AND A, K	70 K	$A \leftarrow A \& K$	1	Z
	AND A, R	30 R	$A \leftarrow A \& R$	1	Z
	ANDR A, R	32 R	$R \leftarrow A \& R$	1	Z
	OR A, K	74 K	$A \leftarrow A K$	1	Z
	OR A, R	34 R	$A \leftarrow A R$	1	Z
	ORR A, R	36 R	$R \leftarrow A R$	1	Z
	XOR A, K	78 K	$A \leftarrow A \wedge K$	1	Z
	XOR A, R	38 R	$A \leftarrow A \wedge R$	1	Z
	XORR A, R	3A R	$R \leftarrow A \wedge R$	1	Z
BCPL R, b	D8~DF R	R的第b个位取反, 然后送给R	1	~	
递增和递减指令	INC R	10 R	$A \leftarrow R + 1$	1	Z
	INCR R	12 R	$R \leftarrow R + 1$	1	Z
	INCSZ R	11 R	$A \leftarrow R + 1$, 如果A=0, 则跳过下一条指令	1 or 2	~
	INCSZR R	13 R	$R \leftarrow R + 1$, 如果R=0, 则跳过下一条指令	1 or 2	~
	DEC R	18 R	$A \leftarrow R - 1$	1	Z
	DECR R	1A R	$R \leftarrow R - 1$	1	Z
	DECSZ R	19 R	$A \leftarrow R - 1$, 如果A=0, 则跳过下一条指令	1 or 2	~
DECSZR R	1B R	$R \leftarrow R - 1$, 如果R=0, 则跳过下一条指令	1 or 2	~	
移位指令	RLC R	64 R	A ← R带进位循环左移1位	1	C
	RLCR R	66 R	R ← R带进位循环左移1位	1	C
	RRC R	6C R	A ← R带进位循环右移1位	1	C
	RRCR R	6E R	R ← R带进位循环右移1位	1	C
	RL R	60 R	A ← R循环左移1位	1	~
	RLR R	62 R	R ← R循环左移1位	1	~

	RR	R	68 R	$A \leftarrow R$ 循环右移1位	1	~
	RRR	R	6A R	$R \leftarrow R$ 循环右移1位	1	~
数据 传送	MOV	A, R	14 R	$A \leftarrow R$	1	Z
	MOV	R, A	1E R	$R \leftarrow A$	1	~
	MOV	A, K	54 K	$A \leftarrow K$	1	~
	MOV	R, R	16 R	$R \leftarrow R$, 两个R为同一地址, 影响Z	1	Z
	MOVAR	R	C800~CFFF	$A \leftarrow \text{RAM}[R]$, R为11bit值 (R为8位)	1	Z
	MOVRA	R	E800~EFFF	$\text{RAM}[R] \leftarrow A$, R为11bit值 (R为8位)	1	~
	DPSEL	K	FC K	$\text{DPAGE} \leftarrow K$	1	~
	MPSEL	K	FF06 K	13bit的K赋值给MP	2	~
	ESEL	K	FF07 K	11bit的K赋值给{EADRH,EADRL}	2	~
偏移 计算	MSTEP	K	FB K	$\text{MP} \leftarrow \text{MP} + K$ ($-128 \leq K \leq 127$)	1	~
	ESTEP	K	FA K	$\text{EADR} \leftarrow \text{EADR} + K$ ($-128 \leq K \leq 127$)	1	~
位操 作	BCLR	R, b	C0~C7 R	$R[b] \leftarrow 0$	1	~
	BSET	R, b	D0~D7 R	$R[b] \leftarrow 1$	1	~
转移 指令	JMP	AA	A000~BFFF	$\text{PC} \leftarrow \text{AA}$, AA为13bit值, JMP可跳转8K ROM空间	2	~
	BTSZ	R, b	E0~E7 R	如果 $R[b]=0$, 则跳过下一条指令	1 or 2	~
	BTSNZ	R, b	F0~F7 R	如果 $R[b]=1$, 则跳过下一条指令	1 or 2	~
	CALL	AA	8000~9FFF	Push pc+1, then $\text{PC} \leftarrow \text{AA}$, AA为13bit值, CALL可跳转8K ROM空间	2	~
	RET		FF 03	PC值出栈	2	~
	RET	A, K	FE K	PC值出栈同时K赋给累加器A	2	~
	RETI		FF 04	PC值出栈同时全局中断使能置1	2	~
	SE	R	09 R	如果 $A=R$, 则跳过下一条指令	1 or 2	CZ
SE	K	49 K	如果 $A=K$, 则跳过下一条指令	1 or 2	CZ	
其它 指令	NOP		FF FF	空指令不作任何操作	1	~
	CLR	R	33 R	把RAM (R) 中的值赋0	1	Z
	CLRWDT		FF 05	Clear WDT	1	~
	SWAP	R	61 R	R的高四位和低四位交换, 结果放入A	1	~
	SWAPR	R	63 R	R的高四位和低四位交换, 结果放入R	1	~
	STOP		FF 02	芯片进入STOP状态	1	~
	IDLE		FF 01	芯片进入IDLE状态	1	~
查表	MOVC	R	FD R	ROM[EADRH, EADRL]→ [EDATH, R]把ROM地址(EADRH, EADRL)中的值高8位赋给EDATH, 低8位赋值给R	2	~

参数说明:

R: 数据存储地址

A: 工作寄存器

k: 立即数

b: 位选择(0~7)

PC: 程序计数器

C: 进位标志

DC: 半加进位标志

Z: 结果为零标志

5.2 ROM

2K×16bit 的存储空间，由 11 位 PC 指针访问，复位地址为 000h，中断向量地址 008h 或 018h，支持 8 级堆栈，程序存储器和堆栈结构如下：

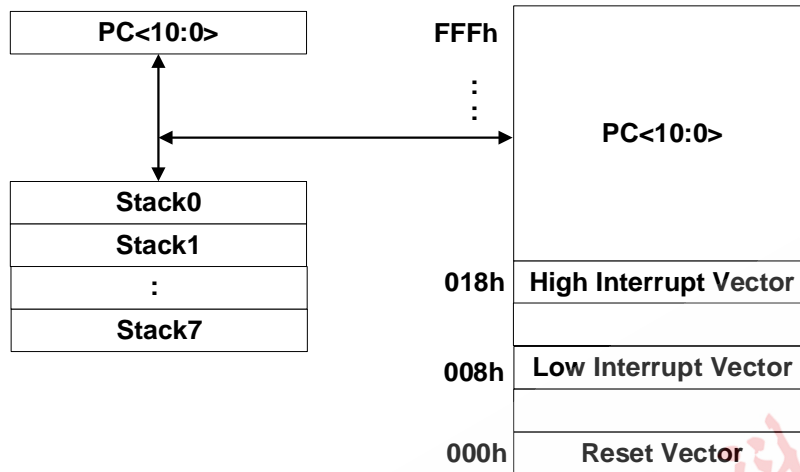


图 3 程序存储器 ROM

- 说明：堆栈级数为 8 级，如果用户使用时超过此级数，则会导致功能出错

5.3 RAM

有一个 256×8bit 的数据存储空间(通过 DPAGE 配置为 2 个 Bank),最后 16*8bit 空间用于堆栈操作指令（软件不可访问）。逻辑地址和 SRAM 物理地址映射关系如下：

逻辑地址	SRAM物理地址
0000h	000h
007Fh	07Fh
0080h	080h
00EFh	0EFh
00F0h	0F0h
00FFh	0FFh
1080h	
10FCh	

SRAM Bank0 (DPAGE=0)
SRAM Bank1 (DPAGE=1)
堆栈存储区 (16 Bytes)
SFR 可直接或间接寻址

图 4 数据存储器 SRAM

数据存储器主要用于程序运行过程中全局以及中间变量的存储。数据存储器一共有 256 个单元（最后 16 字节为堆栈存储空间），它的物理地址可被划分为如下区域：

- 分页 0 数据存储区： 000h ~ 07Fh (DPAGE=0)
- 分页 1 数据存储区： 080h ~ 0EFh (DPAGE=1)
- 堆栈存储区： 0F0h ~ 0FFh

5.3.1 直接寻址

1. 直接寻址地址空间分为低 128 字节和高 128 字节：
 - (1) 低 128 字节($R[7:0] < 0x80$)为 SRAM 寻址，由{DPAGE,R[6:0]}组成 RAM 物理寻址。
 - (2) 高 128 字节($R[7:0] \geq 0x80$)为 SFR 寻址，SFR 地址与 DPAGE 无关。
2. SFR 地址空间可直接寻址，也可间接寻址；
3. MOVAR/MOVRA 为 SRAM 物理地址直接寻址指令：
 - (1) MOVAR R 指令：R 为 8 位地址空间，将 $R[7:0]$ 地址中的值读到 ACC 寄存器；
 - (2) MOVRA R 指令：R 为 8 位地址空间，将 ACC 寄存器的值写到 $R[7:0]$ 地址中。

5.3.2 间接寻址

间接寻址空间包括所有 SRAM 空间及 SFR 空间。间接寻址地址 MPH0[4]等于 0 时为寻址 SRAM，通过间接寻址地址寄存器 MPL0[7:0]来访问其物理地址；

间接寻址地址 MPH0[4]等于 1 时为寻址 SFR，间接寻址 SFR 的物理地址为：MPL0[7:0]。

映射关系如下图所示：

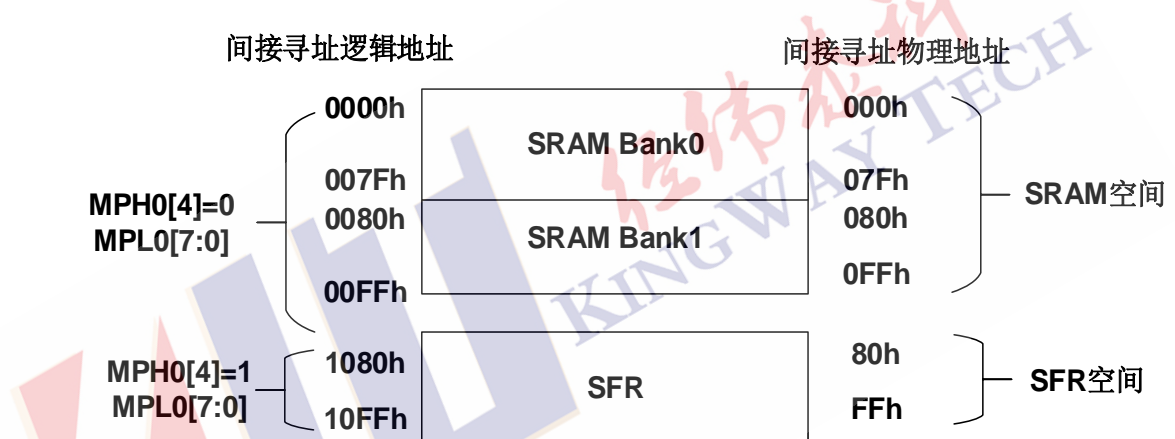


图 5 间接寻址

说明：

1. 间接寻址 SRAM 堆栈存储区时，功能将出错
2. 间接寻址 SFR 空间时，寻址地址为 MPL0[7:0] (MPH0[4]=1)

5.4 CPU SFR

CPU 模块相关寄存器:

地址	符号	Bit7	Bit6	Bit5	Bit4	Bit3	Bit2	Bit1	Bit0	复位值
1080h	IAR0	通过{MPH0,MPL0}访问数据区(不是一个实际的物理地址)								XXXX XXXX
1082h	MPL0	MPL0[7:0]								XXXX XXXX
1083h	MPH0	MPH0[7:0]								XXXX XXXX
1086h	STATUS	-	-	-	-	-	Z	DC	C	0--- -xxx
1087h	ACC	ACC[7:0]								XXXX XXXX
1088h	PCL	PCL[7:0]								0000 0000
1089h	DPAGE	-	-	-	-	-	-	-	DPAGE	---- --0
10F2h	EADRH	EADRH[7:0]								XXXX XXXX
10F3h	EADRL	EADRL[7:0]								XXXX XXXX
10F4h	EDATH	EDATH[7:0]								XXXX XXXX

- **间接寻址寄存器(IAR0, MPH0,MPL0):**

IAR0 不是一个实际的物理地址。当间接寻址地址 MPH0[4]等于 0 时为寻址 SRAM, 通过间接寻址地址寄存器 MPL0[7:0]来访问其物理地址; 间接寻址地址 MPH0[4]等于 1 时为寻址 SFR, 间接寻址 SFR 的物理地址为: MPL0[7:0]。MPH0 只能使用直接寻址方式写入。

- **状态寄存器(STATUS, 1086h):**

状态寄存器包含运算标志, 结果标志。

BIT	Bit7	Bit6	Bit5	Bit4	Bit3	Bit2	Bit1	Bit0
Name	-	-	-	-	-	Z	DC	C
Access	-	-	-	-	-	R/W	R/W	R/W
Default	-	-	-	-	-	x	x	x

Bit[2] **Z:** 零标志

1: 算术或逻辑操作结果为 0

0: 算术或逻辑操作结果不为 0

Bit[1] **DC:** 辅助进位标志/借位标志, 用于借位时, 极性相反

用于进位时, 1 表示有进位, 0 表示无进位

用于借位时, 1 表示无借位, 0 表示有借位

Bit[0] **C:** 进位标志/借位标志, 用于借位时, 极性相反

用于进位时, 1 表示有进位, 0 表示无进位

用于借位时, 1 表示无借位, 0 表示有借位

- **数据存储器页面选择(DPAGE, 1089h):**

BIT	Bit7	Bit6	Bit5	Bit4	Bit3	Bit2	Bit1	Bit0
Name	-	-	-	-	-	-	-	DPAGE
Access	-	-	-	-	-	-	-	R/W
Default	-	-	-	-	-	-	-	0

DPAGE 只在 SRAM 直接寻址时使用，按如下方式进行分页选择：

DPAGE	BANK值	数据存储器对应逻辑地址	数据存储器对应物理地址
0	Bank0	000h ~ 07Fh	000h ~ 07Fh
1	Bank1	080h ~ 0EFh	080h ~ 0EFh

- **累加器(ACC, 1087h):**

Accumulator 是一个内部数据转化、指令操作和存放操作结果的存储单元

BIT	Bit7	Bit6	Bit5	Bit4	Bit3	Bit2	Bit1	Bit0
Name	ACC							
Access	R/W							
Default	0xxx							

- **PC 指针低 8 位(PCL, 1088h):**

BIT	Bit7	Bit6	Bit5	Bit4	Bit3	Bit2	Bit1	Bit0
Name	PCL							
Access	R/W							
Default	0x00							

PCL 只能通过 **ADDRA, PCL** 指令跳转（注：执行此指令后 $PC=PC+PCL$, $PCL=PCL+ACC$ ；除此指令外，对 PCL 操作的其它指令不能改变 PC 值）。

软件可以读取它得到 PC 的低 8 位的值，比如：“MOVA,PCL”等，对 PCL 的间接寻址也是无效的。

- **MOVC 地址寄存器(EADRH, 10F2h):**

BIT	Bit7	Bit6	Bit5	Bit4	Bit3	Bit2	Bit1	Bit0
Name	EADRH[7:0]							
Access	R/W							
Default	0xxx							

Bit[7:0] **EADRH[7:0]**: 读取程序存储器的地址高 8 位

- **MOVC 地址寄存器(EADRL, 10F3h):**

BIT	Bit7	Bit6	Bit5	Bit4	Bit3	Bit2	Bit1	Bit0
Name	EADRL[7:0]							
Access	R/W							
Default	0xxx							

Bit[7:0] **EADRL[7:0]**: 读取程序存储器的地址低 8 位

• **MOVC 数据寄存器(EDATH, 10F4h):**

BIT	Bit7	Bit6	Bit5	Bit4	Bit3	Bit2	Bit1	Bit0
Name	EDATH[7:0]							
Access	R/W							
Default	0xxx							

Bit[7:0] **EDATH[7:0]**: 程序存储器数据在 **SFR** 中的存储地址。

ROM[EADRH, EADRL]→[EDATH, R], 即把 ROM 地址[EADRH, EADRL]中的值高 8 位赋给 SFR 的 EDATH, 低 8 位赋值给 SRAM 的 R 地址

举例: 将程序存储器地址 0123h 中的数据传送到 SFR 的 EDATH 和 55h, 然后再将高 8 位数据赋值给 ACC

```

MOV    A,#0x01
MOV    EADRH,A    //send ROM Hbyte address to EADRH
MOV    A,#0x23
MOV    EADRL,A    //send ROM Lbyte address to EADRL
MOVC   0x55
MOV    A, EDATH   //send Hbyte data to ACC
    
```

5.5 SFR

特殊功能寄存器（SFR）包含系统专用寄存器和辅助专用寄存器，详细描述如下所示：

表 4 寄存器列表（SFR）

地址	符号	Bit7	Bit6	Bit5	Bit4	Bit3	Bit2	Bit1	Bit0	复位值	
1080h	IAR0	通过{MPH0,MPL0}访问数据区(不是一个实际的物理地址)								xxxx xxxx	
1082h	MPL0	MPL0[7:0]								xxxx xxxx	
1083h	MPH0	MPH0[7:0]								xxxx xxxx	
1086h	STATUS	-	-	-	-	-	Z	DC	C	0--- -xxx	
1087h	ACC	ACC[7:0]								xxxx xxxx	
1088h	PCL	PCL[7:0]								0000 0000	
1089h	DPAGE	-	-	-	-	-	-	-	DPAGE	---- --0	
108Bh	IE0	GIE/GIEL	GIEH	-	INT1IE	INT0IE	-	T1IE	T0IE	00-0 0-00	
108Ch	IF0	-	-	-	INT1IF	INT0IF	-	T1IF	T0IF	---0 0-00	
108Dh	IE1	-	-	-	-	-	-	ADCIE	THIE	---- --00	
108Eh	IF1	-	-	-	-	-	-	ADCIF	THIF	---- --00	
1091h	IPO	IPEN	-	-	INT1IP	INT0IP	-	T1IP	T0IP	0--0 0-00	
1092h	IP1	-	-	-	-	-	-	ADCIP	THIP	---- --00	
1094h	INTS	-	-	-	-	INT1S[1:0]		INT0S[1:0]		---- 0000	
1095h	INTEN	-	-	-	-	-	-	EINT[1:0]		---- --00	
1096h	WDTCON	LRCEN	WDTSEL	WDTEN	TO	PD	PS[2:0]		1011 1111		
1097h	HRCCL	-					HRCC[2:0]				---- -xxx
1098h	HRCCH	HRCC[10:3]								xxxx xxxx	
1099h	P0	-	-	-	-	P0[5:0]				--xx xxxx	
109Ah	P0OD	-	-	-	-	P0OD[4:0]				---0 0000	
109Bh	P0PH	-	-	-	-	P0PH[5:0]				--11 1111	
109Ch	P0PD	-	-	-	-	P0PD[5:0]				--00 0000	
109Dh	P0OE	-	-	-	-	P0OE[4:0]				---1 1111	
109Fh	P0WK	-	-	-	-	P0WK[5:0]				--00 0000	
10A0h	P1	P1[7:0]								xxxx xxxx	
10A1h	P1OD	P1OD[7:0]								0000 0000	
10A2h	P1PH	P1PH[7:0]								1111 1111	
10A3h	P1PD	P1PD[7:0]								0000 0000	
10A4h	P1OE	P1OE[7:0]								1111 1111	
10A6h	P1WK	P1WK[7:0]								0000 0000	
10B5h	PCON	P03OL[1:0]		P03OH[1:0]		-	-	-	-	0000 ----	
10B6h	T0CON0	-	-	-	-	T0FS[2:0]			T0EN	---- 0000	
10B7h	T0CON1	-	-	-	PWM4EN	-	-	-	-	---0 ----	

10B8h	T0CON2	-	-	-	PWM4S	-	-	-	-	---0----
10B9h	T0C	T0C[7:0]								0000 0000
10BAh	T0OVR	T0OVR[7:0]								xxxx xxxx
10BCh	T0D4	T0D4[7:0]								xxxx xxxx
10BDh	T1CON0	T1INTFS[2:0]			-	T1FS[2:0]			T1EN	000- 0000
10BEh	T1CON1	-	-	-	-	PWM3EN	PWM2EN	PWM1EN	PWM0EN	---- 0000
10BFh	T1CON2	-	-	-	-	PWM3S	PWM2S	PWM1S	PWM0S	---- 0000
10C0h	T1OVR	T1OVR[7:0]								xxxx xxxx
10C1h	T1OVRH							T1OVRH[1:0]	---- --xx	
10C2h	T1CL	T1CL[7:0]								0000 0000
10C3h	T1CH							T1CH[1:0]	---- --00	
10C4h	T1D0L	T1D0L[7:0]								xxxx xxxx
10C5h	T1D0H							T1D0H[1:0]	---- --xx	
10C6h	T1D1L	T1D1L[7:0]								xxxx xxxx
10C7h	T1D1H							T1D1H[1:0]	---- --xx	
10C8h	T1D2L	T1D2L[7:0]								xxxx xxxx
10C9h	T1D2H							T1D2H[1:0]	---- --xx	
10CAh	T1D3L	T1D3L[7:0]								xxxx xxxx
10CBh	T1D3H							T1D3H[1:0]	---- --xx	
10DBh	ADCON0	ADCCK[2:0]			ADCE	ADCSP[3:0]				0000 0000
10DCh	ADCON1	ADCVO	-	-	ADCS	ADCEN	ADCVREF[2:0]			0--0 0000
10DDh	ADCON2	-	-	ADCCUR	ADCCALD	ADCCAL[3:0]				--00 0000
10DEh	ADCON3	-	-	-	-	-	ADCADDR[2:0]			---- -000
10DFh	ADCCH0	-	-	-	ADCCH0[4:0]				---0 0000	
10E3h	ADCOL	ADCOL[7:0]								0000 0000
10E4h	ADCOH	-	-	-	-	ADCOH[3:0]				---- 0000
10F2h	EADRH	EADRH[7:0]								xxxx xxxx
10F3h	EADRL	EADRL[7:0]								xxxx xxxx
10F4h	EDATH	EDATH[7:0]								xxxx xxxx
10F5h	LVDCON	-	-	-	-	LVDOU	LVDEN	LVDSSEL[1:0]		---- 0000

说明：

- : 无效位，回读为‘0’
- x : 不定态

5.6 OPTION配置选项

表 5 配置选项 0(7F8h)

名称	位	默认值	说明
OSC_OUT	[15]	0	RC16M 时钟及 32K 内部时钟输出使能 1: RC16M 时钟通过 P01 输出, RC32K 时钟通过 P02 输出 0: P02、P01 不输出时钟
LVREN	[14]	1	低电压复位使能位 1: 使能 LVR 0: 关闭 LVR
LVRSEL[2:0]	[13:11]	001	低电压复位点选择 000: 2.0V 001: 2.2V 010: 2.4V 011: 2.7V 100: 2.9V 101: 3.1V 110: 3.3V 111: 3.6V
SUT[1:0]	[9:8]	11	PWRT & WDT 计数周期选择位 (其值必须是分频率的倍数) 11: PWRT = WDT prescaler rate = 18ms (default) 10: PWRT = WDT prescaler rate = 9ms 01: PWRT = WDT prescaler rate = 288ms 00: PWRT = WDT prescaler rate = 144ms

表 6 配置选项 1(7F9h)

名称	位	默认值	说明
P04PWMEN	[14]	0	P04 脚 PWM4 输出选择位 1: 与 P03 并联输出 PWM4 0: 不输出 PWM4 (注意: P04 输出电流自动切换为大电流档)
CMODFS	[13]	1	选择 CMOD 口作为触摸/AD 模拟口或数字输入口 0: 作为数字输入口 1: 作为触摸/AD 模拟口
PROTECT	[12]	1	代码保护选择位 1: 代码不加密 MTP code protection off (默认) 0: 代码加密 MTP code protection on
INT1SEL	[11]	0	INT1 输入脚选择位 1: INT1 从 P02 脚输入 0: INT1 从 P01 脚输入
IPSEL[1:0]	[5:4]	11	指令周期选择位(Instructions Period Select) = 11: 4T : 4 个 RC16M 周期 (默认) = 10: 2T : 2 个 RC16M 周期 = 00: 8T : 8 个 RC16M 周期 = 01: 16T: 16 个 RC16M 周期
P10P11PAEN	[3]	0	P10 脚 P11 脚并联输出选择位 1: P10、P11 并联输出 0: 不并联输出 (注意: 该配置有效, 两管脚设为输出时, 都输出 P10 的值, 输出电流自动切换为大电流档)

6. 功能模块

6.1 CLOCK

两个时钟源：RC16M、RC32K，系统时钟结构图如下所示：

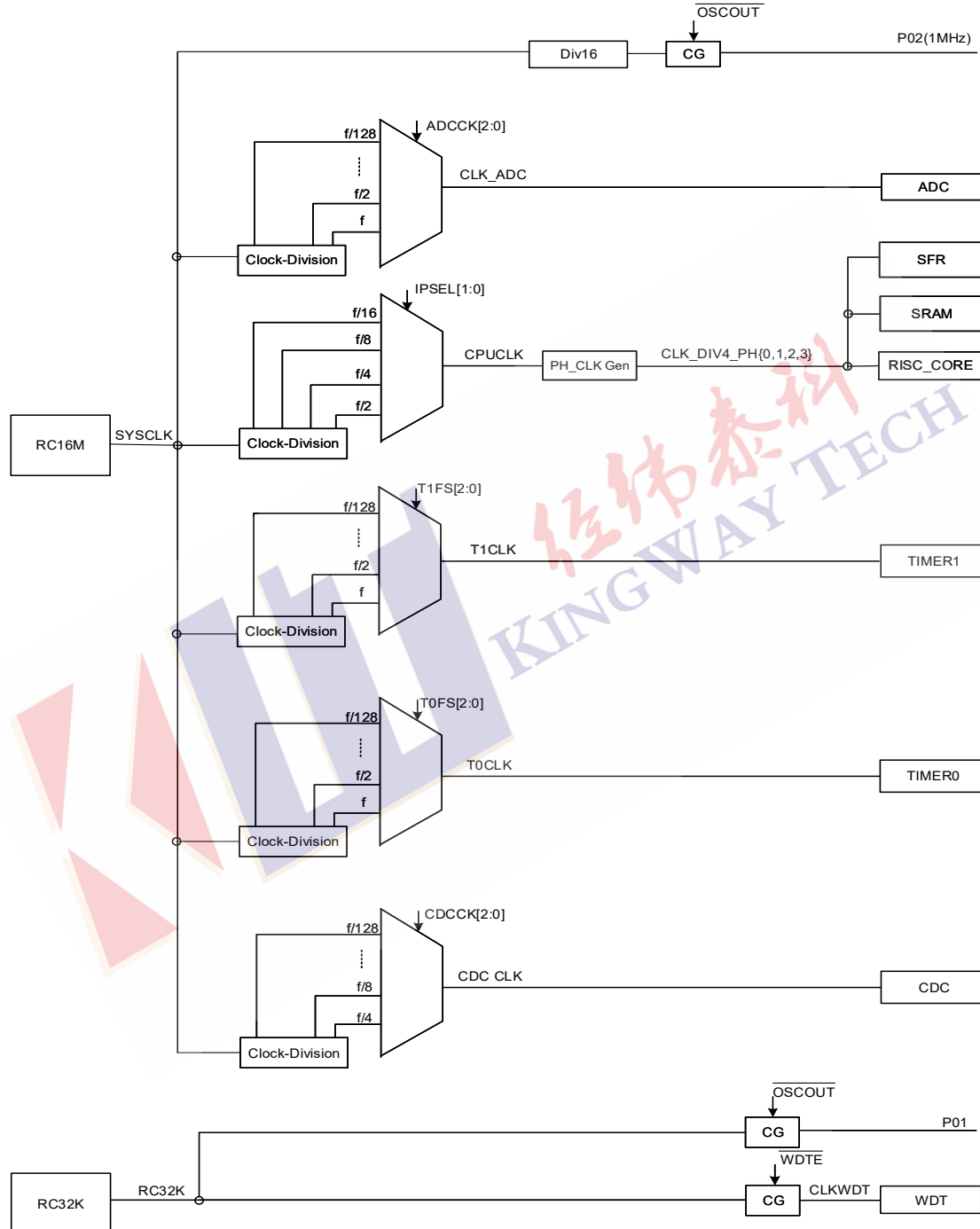


图 6 时钟结构图

RC16M 时钟可软件修调，用以适配加湿器的应用需求。可调节频率档位有 11 位，共 2048 级频率调节。可选择 4 个中心频率，分别为 1.7MHz、2.4MHz、3.0MHz、3.3MHz。

修调配置寄存器为：

- 时钟调整寄存器(HRCCH, 1098h):

BIT	Bit7	Bit6	Bit5	Bit4	Bit3	Bit2	Bit1	Bit0
Name	HRCC[10:3]							
Access	R/W							
Default	0xxx							

Bit[7:0] **HRCC**: 内部 RC16M 频率调整寄存器高 8 位(HRC Calibration)

- 时钟调整寄存器(HRCCL, 1097h):

BIT	Bit7	Bit6	Bit5	Bit4	Bit3	Bit2	Bit1	Bit0
Name	-	-	-	-	-	HRCC[2:0]		
Access	-	-	-	-	-	R/W		
Default	-	-	-	-	-	xxx		

Bit[2:0] **HRCC**: 内部 RC16M 频率调整寄存器低 3 位(HRC Calibration)

说明: 出厂默认会将内部 RC16M 时钟通过修调使其趋向于 16MHz, 即 HRCC 寄存器的上电初值为 16MHz 的修调值。通过改变 HRCC 的值即可改变内部 RC16M 振荡器的输出频率。配合 PWM4 的配置, 以及 P03 GPIO 电流配置即可满足雾化片的驱动应用需求。

注意: 改写修调值需要先写 **HRCCCL**, 再写 **HRCCH**。

ROM 地址空间 7F4h~7F7h 的低 8 位存储有 4 个频率点的修调值高 8 位:

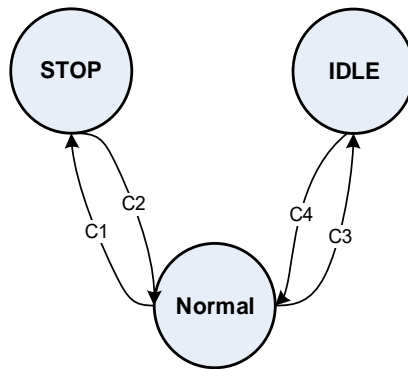
RC16M中心频率	修调值保存地址	分频后频率
15M	7F4h	5分频后3.0M
15.3M	7F5h	9分频后1.7M
16.5M	7F6h	5分频后3.3M
16.8M	7F7h	7分频后2.4M

注意: 表中的分频数是指使用 **TIMER0** 的 **PWM4** 的分频数, 如何配置见下表

分频数	T0FS[2:0]	T0OVR	T0D4	
5分频	000	FBh	PWM4S=0	FDh
			PWM4S=1	FCh
7分频	000	F9h	PWM4S=0	FCh
			PWM4S=1	FBh
9分频	000	F7h	PWM4S=0	FBh
			PWM4S=1	FAh

6.2 工作模式

支持 Normal 模式、STOP 模式、IDLE 模式，模式描述如下：



- C1:执行STOP指令
- C2:从STOP模式唤醒
- C3:执行IDLE指令
- C4:从IDLE模式唤醒

图 7 工作模式转换图

- STOP 模式下，CPU 及外设都停止工作，PD 位清零，TO 位置 1，看门狗清零同时保持运行状态，RC16M 停振，I/O 维持原状：
 - 外部中断 0 低电平、外部中断 1 低电平可唤醒 STOP 模式。
 - WDT 溢出可唤醒 STOP 模式。
 - IO 口电平变化可唤醒 STOP 模式。

- IDLE 模式下，除 CPU 外，其它外设都可工作：
 - 所有中断都可唤醒 IDLE 模式。
 - WDT 溢出可唤醒 IDLE 模式。
 - IO 口电平变化可唤醒 IDLE 模式。

6.3 INT

系统有 6 种中断源:

- 1) 定时器 T0 溢出中断
- 2) 定时器 T1 溢出中断
- 3) INT0 中断
- 4) INT1 中断
- 5) ADC 中断
- 6) 触摸中断

6.3.1 中断功能

1. IF0/1 为中断标志寄存器，决定该寄存器所发生的中断状态。IE0/IE1 为中断使能寄存器。IPEN 为中断优先级控制寄存器。
2. 中断允许总控位 GIE/GIEL 有两个功能：当 IPEN 为低电平时，其为全局中断使能位；当 IPEN 为高电平时，其为低优先级中断全局使能位。
3. 中断允许总控位 GIEH：当 IPEN 为高电平时，其为高优先级中断全局使能位。
4. 支持两种中断优先级（高和低），所有中断源都可单独配置为高优先级或低优先级。允许低优先级中断服务程序嵌套高优先级中断服务程序，不允许同优先级之间的中断嵌套。
5. 两个中断入口地址：008h 和 018h。当 IPEN 为低电平时，入口地址为 008h；当 IPEN 为高电平时，默认入口地址为 008h(所有中断源默认为低优先级)，当某个中断源切换到高优先级时，中断入口地址切换到 018h。
6. 进入中断服务程序前，PC、ACC、STATUS 及 DPAGE 会被压栈保护。
7. 当中断优先级 IPEN 为低电平时，所有中断源的都为低优先级（软件错误地配置为高优先级时，硬件将强行将其变为低优先级）
8. call 指令堆栈满后产生中断，中断不会立即响应，需要等到 call 指令出栈后再响应中断。
9. call 指令 7 级堆栈后，产生低优先级中断，在低优先级中断处理过程中高优先级中断无法响应。

6.3.2 中断寄存器

中断模块相关寄存器：

地址	符号	Bit7	Bit6	Bit5	Bit4	Bit3	Bit2	Bit1	Bit0	复位值
108Bh	IE0	GIE/GIEL	GIEH	-	INT1IE	INT0IE	-	T1IE	T0IE	00-0 0-00
108Ch	IF0	-	-	-	INT1IF	INT0IF	-	T1IF	T0IF	---0 0-00
108Dh	IE1	-	-	-	-	-	-	ADCIE	THIE	---- --00
108Eh	IF1	-	-	-	-	-	-	ADCIF	THIF	---- --00
1091h	IP0	IPEN	-	-	INT1IP	INT0IP	-	T1IP	T0IP	0--0 0-00
1092h	IP1	-	-	-	-	-	-	ADCIP	THIP	---- --00
1094h	INTS	-	-	-	-	INT1S[1:0]		INT0S[1:0]		---- 0000
1095h	INTEN	-	-	-	-	-	-	EINT[1:0]		---- --00

• 中断屏蔽寄存器 0(IE0, 108Bh):

BIT	Bit7	Bit6	Bit5	Bit4	Bit3	Bit2	Bit1	Bit0
Name	GIE/GIEL	GIEH	-	INT1IE	INT0IE	-	T1IE	TOIE
Access	R/W	R/W	-	R/W	R/W	-	R/W	R/W
Default	0	0	-	0	0	-	0	0

Bit[7] **GIE/GIEL:** 中断允许控制位

当 IPEN 为低电平时:

1: 使能所有没有屏蔽的中断

0: 禁止所有中断

当 IPEN 为高电平时:

1: 使能所有低优先级中断

0: 禁止所有低优先级中断

Bit[6] **GIEH:** 高优先级中断允许控制位

1: 使能所有高优先级中断

0: 禁止所有高优先级中断

Bit[4] **INT1IE:** INT1 中断屏蔽位

1: 使能外部中断 1

0: 禁止外部中断 1

Bit[3] **INT0IE:** INT0 中断屏蔽位

1: 使能外部中断 0

0: 禁止外部中断 0

Bit[1] **T1IE:** TIMER1 溢出中断屏蔽位

1: 使能 TIMER1 溢出中断

0: 禁止 TIMER1 溢出中断

Bit[0] **TOIE:** TIMER0 溢出中断屏蔽位

1: 使能 TIMER0 溢出中断

0: 禁止 TIMER0 溢出中断

• 中断屏蔽寄存器 0(IE1, 108Dh):

BIT	Bit7	Bit6	Bit5	Bit4	Bit3	Bit2	Bit1	Bit0
Name	-	-	-	-	-	-	ADCIE	THIE
Access	-	-	-	-	-	-	R/W	R/W
Default	-	-	-	-	-	-	0	0

Bit[1] **ADCIE:** ADC 中断屏蔽位

1: 使能 ADC 中断

0: 禁止 ADC 中断

Bit[0] **THIE:** 触摸中断屏蔽位

1: 使能触摸中断

0: 禁止触摸中断

• 中断标志寄存器(IF0, 108Ch):

BIT	Bit7	Bit6	Bit5	Bit4	Bit3	Bit2	Bit1	Bit0
Name	-	-	-	INT1IF	INT0IF	-	T1IF	T0IF
Access	-	-	-	R/W	R/W	-	R/W	R/W
Default	-	-	-	0	0	-	0	0

Bit[4] **INT1IF**: 外部中断 1 标志, 软件写 0 清, 写 1 保持

Bit[3] **INT0IF**: 外部中断 0 标志, 软件写 0 清, 写 1 保持

Bit[1] **T1IF**: TIMER1 溢出中断标志, 软件写 0 清, 写 1 保持

Bit[0] **T0IF**: TIMER0 溢出中断标志, 软件写 0 清, 写 1 保持

• 中断标志寄存器(IF1, 108Eh):

BIT	Bit7	Bit6	Bit5	Bit4	Bit3	Bit2	Bit1	Bit0
Name	-	-	-	-	-	-	ADCIF	THIF
Access	-	-	-	-	-	-	R/W	R/W
Default	-	-	-	-	-	-	0	0

Bit[1] **ADCIF**: ADC 中断标志, 软件写 0 清, 写 1 保持

Bit[0] **THIF**: 触摸中断标志, 软件写 0 清, 写 1 保持

• 中断优先级控制寄存器 0(IP0, 1091h):

BIT	Bit7	Bit6	Bit5	Bit4	Bit3	Bit2	Bit1	Bit0
Name	IPEN	-	-	INT1IP	INT0IP	-	T1IP	T0IP
Access	R/W	-	-	R/W	R/W	-	R/W	R/W
Default	0	-	-	0	0	-	0	0

Bit[7] **IPEN**: 中断优先级使能位

1: 使能中断优先级

0: 禁止中断优先级

Bit[4] **INT1IP**: INT1 中断优先级选择位

1: INT1 中断为高优先级

0: INT1 中断为低优先级

Bit[3] **INT0IP**: INT0 中断优先级选择位

1: INT0 中断为高优先级

0: INT0 中断为低优先级

Bit[1] **T1IP**: T1 中断优先级选择位

1: T1 中断为高优先级

0: T1 中断为低优先级

Bit[0] **T0IP**: T0 中断优先级选择位

1: T0 中断为高优先级

0: T0 中断为低优先级

• **中断优先级控制寄存器 1(IP1, 1092h):**

BIT	Bit7	Bit6	Bit5	Bit4	Bit3	Bit2	Bit1	Bit0
Name	-	-	-	-	-	-	ADCIP	THIP
Access	-	-	-	-	-	-	R/W	R/W
Default	-	-	-	-	-	-	0	0

Bit[1] **ADCIP:** ADC 中断优先级选择位

1: ADC 中断为高优先级

0: ADC 中断为低优先级

Bit[0] **THIP:** 触控中断优先级选择位

1: 触控中断为高优先级

0: 触控中断为低优先级

• **外部中断触发方式选择寄存器(INTS, 1094h):**

BIT	Bit7	Bit6	Bit5	Bit4	Bit3	Bit2	Bit1	Bit0
Name	-		-		INT1S[1:0]		INT0S[1:0]	
Access	-		-		R/W		R/W	
Default	-		-		00		00	

Bit[3:2] **INT1S:** 外部中断 1 触发方式选择

00: 低电平触发

01: 下降沿触发

10: 上升沿触发

11: 下降沿或上升沿触发

Bit[1:0] **INT0S:** 外部中断 0 触发方式选择

00: 低电平触发

01: 下降沿触发

10: 上升沿触发

11: 下降沿或上升沿触发

• 外部中断触发方式选择寄存器(INTEN, 1095h):

BIT	Bit7	Bit6	Bit5	Bit4	Bit3	Bit2	Bit1	Bit0
Name	-	-	-	-	-	-	-	EINT[1:0]
Access	-	-	-	-	-	-	-	R/W
Default	-	-	-	-	-	-	-	00

Bit[1:0] **EINT**: 外部中断使能选择

Bit[1]: 外部中断 1 使能, 高有效

Bit[0]: 外部中断 0 使能, 高有效

■ 说明: 当系统从中断子程序返回时需要将对应的中断标志位清零, 只能采用如下几种方式:

1. MOV 指令清相应的中断标志位。以清 T0IF 为例, 清除方法如下所示:

```
MOV A, #0xFE
```

```
MOV IF0,A
```

2. BCLR 指令清相应的中断标志位。以清 T0IF 为例, 清除方法如下所示:

```
BCLR IF0,0
```

3. ANDR, XORR 指令清相应中断标志位。以清 T0IF, 且用 ANDR 指令为例, 清除方法如下所示:

```
MOV A, #0xFE
```

```
ANDR A, IF0
```

6.4 GPIO

共有两组 GPIO 口，共 14 个 I/O 口，其中 P0 口为 6 脚 I/O 口（P05 只有输入功能），P1 口为 8 脚 I/O 口。

GPIO 模块相关寄存器：

地址	符号	Bit7	Bit6	Bit5	Bit4	Bit3	Bit2	Bit1	Bit0	复位值
1099h	P0	-	-	P0[5:0]						--XX XXXX
109Ah	P0OD	-	-	-	P0OD[4:0]					---0 0000
109Bh	P0PH	-	-	P0PH[5:0]						--11 1111
109Ch	P0PD	-	-	P0PD[5:0]						--00 0000
109Dh	P0OE	-	-	-	P0OE[4:0]					---1 1111
109Fh	P0WK	-	-	P0WK[5:0]						--00 0000
10A0h	P1	P1[7:0]								XXXX XXXX
10A1h	P1OD	P1OD[7:0]								0000 0000
10A2h	P1PH	P1PH[7:0]								1111 1111
10A3h	P1PD	P1PD[7:0]								0000 0000
10A4h	P1OE	P1OE[7:0]								1111 1111
10A6h	P1WK	P1WK[7:0]								0000 0000
10B5h	PCON	P03OL[1:0]		P03OH[1:0]		-	-	-	-	0000 ----

- **P0 端口读写数据寄存器(P0, 1099h):**

BIT	Bit7	Bit6	Bit5	Bit4	Bit3	Bit2	Bit1	Bit0
Name	-	-	P0[5]	P0[i]				
Access	-	-	R	R/W				
Default	-	-	x	xxxxx				

Bit[5:0] **P0[i]**: P0[i]端口读写数据

读该寄存器：如果是做输入时，读的数据是外部输入；如果是做输出时，读的数据是 P0 寄存器值
写该端口，为输出模式时写数据从 PAD 输出

说明：P0[5]为只读，不可写。

- **P1 端口读写数据寄存器(P1, 10A0h):**

BIT	Bit7	Bit6	Bit5	Bit4	Bit3	Bit2	Bit1	Bit0
Name	P1[i]							
Access	R/W							
Default	0xxx							

Bit[7:0] **P1[i]**: P1[i]端口读写数据

读该寄存器：如果是做输入时，读的数据是外部输入；如果是做输出时，读的数据是 P1 寄存器值
写该端口，为输出模式时写数据从 PAD 输出

- **P0 开漏控制寄存器(P0OD, 109Ah):**

BIT	Bit7	Bit6	Bit5	Bit4	Bit3	Bit2	Bit1	Bit0
Name	-			P0OD[i]				
Access	-			R/W				
Default	-			00000				

Bit[4:0] **P0OD[i]**: P0[i]开漏使能

- 1: 使能
- 0: 禁止

- **P1 开漏控制寄存器(P1OD, 10A1h):**

BIT	Bit7	Bit6	Bit5	Bit4	Bit3	Bit2	Bit1	Bit0
Name	P1OD[i]							
Access	R/W							
Default	0x00							

Bit[7:0] **P1OD[i]**: P1[i]开漏使能

- 1: 使能
- 0: 禁止

- **P0 上拉电阻控制寄存器(P0PH, 109Bh):**

BIT	Bit7	Bit6	Bit5	Bit4	Bit3	Bit2	Bit1	Bit0
Name	-			P0PH[i]				
Access	-			R/W				
Default	-			111111				

Bit[5:0] **P0PH[i]**: P0[i]内部上拉使能

- 1: 禁止
- 0: 使能

- **P1 上拉电阻控制寄存器(P1PH, 10A2h):**

BIT	Bit7	Bit6	Bit5	Bit4	Bit3	Bit2	Bit1	Bit0
Name	P1PH[i]							
Access	R/W							
Default	0xFF							

Bit[7:0] **P1PH[i]**: P1[i]内部上拉使能

- 1: 禁止
- 0: 使能

- **P0 下拉电阻使能寄存器(P0PD, 109Ch):**

BIT	Bit7	Bit6	Bit5	Bit4	Bit3	Bit2	Bit1	Bit0
Name	-			P0PD[i]				
Access	-			R/W				
Default	-			000000				

Bit[5:0] **P0PD[i]**: P0[i]的下拉电阻使能

- 1: 使能下拉电阻
- 0: 禁止下拉电阻

- **P1 下拉电阻使能寄存器(P1PD, 10A3h):**

BIT	Bit7	Bit6	Bit5	Bit4	Bit3	Bit2	Bit1	Bit0
Name	P1PD[i]							
Access	R/W							
Default	0x00							

Bit[7:0] **P1PD[i]**: P1[i]的下拉电阻使能

- 1: 使能下拉电阻
- 0: 禁止下拉电阻

- **P0 I/O 方向控制寄存器(P0OE, 109Dh):**

P0OE 设为“1”表示该脚为输入（高阻抗），设为“0”表示该脚为输出，P0OE 寄存器可读写，系统复位以后设置为输入（高阻抗）。

BIT	Bit7	Bit6	Bit5	Bit4	Bit3	Bit2	Bit1	Bit0
Name	-	-	-	P0OE[4:0]				
Access	-	-	-	R/W				
Default	-	-	-	11111				

- **P1 I/O 方向控制寄存器(P1OE, 10A4h):**

P1OE 设为“1”表示该脚为输入（高阻抗），设为“0”表示该脚为输出，P1OE 寄存器可读写，系统复位以后设置为输入（高阻抗）。

BIT	Bit7	Bit6	Bit5	Bit4	Bit3	Bit2	Bit1	Bit0
Name	P1OE[i]							
Access	R/W							
Default	0xFF							

- **P0 唤醒模式使能(P0WK, 109Fh):**

BIT	Bit7	Bit6	Bit5	Bit4	Bit3	Bit2	Bit1	Bit0
Name	-	-	P0WK[i]					
Access	-	-	R/W					
Default	-	-	000000					

Bit[5:0] **P0WK[i]**: P0 电平变化唤醒使能，只有配置为通用 GPIO 功能输入时才有效

- 1: 使能唤醒
- 0: 禁止唤醒

- **P1 唤醒模式使能(P1WK, 10A6h):**

BIT	Bit7	Bit6	Bit5	Bit4	Bit3	Bit2	Bit1	Bit0
Name	P1WK[i]							
Access	R/W							
Default	0x00							

Bit[7:0] **P1WK[i]**: P1 电平变化唤醒使能，只有配置为通用 GPIO 功能输入时才有效

- 1: 使能唤醒

0: 禁止唤醒

• 电流及端口功能选择(PCON, 10B5h):

BIT	Bit7	Bit6	Bit5	Bit4	Bit3	Bit2	Bit1	Bit0
Name	P03OL[1:0]		P03OH[1:0]		-			
Access	R/W		R/W		-			
Default	00		00		-			

Bit[7:6] **P03OL**: P03 灌电流大小选择位

- 00: 30mA
- 01: 60mA
- 10: 120mA
- 11: 180mA

Bit[5:4] **P03OH**: P03 拉电流大小选择位

- 00: 15mA
- 01: 30mA
- 10: 75mA
- 11: 105mA

说明:

- 1) P0/P1 有相应的上拉/下拉控制位(**P0PH/P0PD/P1PH/P1PD** 寄存器)来设置使能内部上拉/下拉。如果设置为输出模式, 内部上拉/下拉功能会自动关闭。
- 2) P0/P1 有相应的开漏控制位(**P0OD/P1OD** 寄存器)来设置使能开漏输出。当开漏配置有效且数据寄存器值为 1 时, 即使配置为输出模式, 上拉功能也可以开启。

6.5 TIMER

6.5.1 TIMER0

定时器 0 为 8 位向上定时器，其从 T0OVR 开始计数，当其计数值达到 0xFF 后，产生 T0 溢出信号。其特性如下：

1. 支持时钟预分频功能；
2. 定时功能；

TIMER0 模块相关寄存器：

地址	符号	Bit7	Bit6	Bit5	Bit4	Bit3	Bit2	Bit1	Bit0	复位值
10B6h	T0CON0	-	-	-	-	T0FS[2:0]			T0EN	---- 0000
10B7h	T0CON1	-	-	-	PWM4EN	-	-	-	-	---0 ----
10B8h	T0CON2	-	-	-	PWM4S	-	-	-	-	---0 ----
10B9h	T0C	T0C[7:0]								0000 0000
10BAh	T0OVR	T0OVR[7:0]								xxxx xxxx
10BCh	T0D4	T0D4[7:0]								xxxx xxxx

• **TIMER0 控制寄存器(T0CON0, 10B6h)：**

BIT	Bit7	Bit6	Bit5	Bit4	Bit3	Bit2	Bit1	Bit0
Name	-	-	-	-	T0FS[2:0]			T0EN
Access	-	-	-	-	R/W			R/W
Default	-	-	-	-	000			0

Bit[3:1] **T0FS**：TIMER0 工作于定时模式时时钟分频选择

- 000：不分频
- 001：2 分频
- 010：4 分频
- 011：8 分频
- 100：16 分频
- 101：32 分频
- 110：64 分频
- 111：128 分频

Bit[0] **T0EN**：TIMER0 使能位

- 1：使能 TIMER0
- 0：禁止 TIMER0

- **TIMER0 控制寄存器 1(T0CON1, 10B7h):**

BIT	Bit7	Bit6	Bit5	Bit4	Bit3	Bit2	Bit1	Bit0
Name	-	-	-	PWM4EN	-	-	-	-
Access	-	-	-	R/W	-	-	-	-
Default	-	-	-	0	-	-	-	-

Bit[4] **PWM4EN**: Timer0 PWM4 使能位

- 1: 使能 Timer0 PWM4 输出
- 0: 关闭 Timer0 PWM4 输出

- **TIMER0 控制寄存器 2(T0CON2, 10B8h):**

BIT	Bit7	Bit6	Bit5	Bit4	Bit3	Bit2	Bit1	Bit0
Name	-	-	-	PWM4S	-	-	-	-
Access	-	-	-	R/W	-	-	-	-
Default	-	-	-	0	-	-	-	-

Bit[4] **PWM4S**: Timer0 PWM4 输出有效电平选择位

- 1: 先输出低电平, 占空比为低电平宽度
- 0: 先输出高电平, 占空比为高电平宽度

- **定时器计数值(T0C, 10B9h):**

BIT	Bit7	Bit6	Bit5	Bit4	Bit3	Bit2	Bit1	Bit0
Name	T0C[7:0]							
Access	R							
Default	0x00							

Bit[7:0] **T0C[7:0]**: TIMER0 计数值

- **定时器计数周期值(T0OVR, 10BAh):**

BIT	Bit7	Bit6	Bit5	Bit4	Bit3	Bit2	Bit1	Bit0
Name	T0OVR[7:0]							
Access	R/W							
Default	0xxx							

Bit[7:0] **T0OVR[7:0]**: 预设置的定时周期寄存器, 实际定时周期为: $0xFF - T0OVR + 1$

- **TIMER0 PWM4 占空比设置寄存器(T0D4, 10BCh):**

BIT	Bit7	Bit6	Bit5	Bit4	Bit3	Bit2	Bit1	Bit0
Name	T0D4[7:0]							
Access	R/W							
Default	0xxx							

Bit[7:0] **T0D4[7:0]**: PWM4 占空比寄存器, Timer0 PWM 模式时, PWM4 占空比寄存器, 实际占空比为: $(T0D4 - T0OVR + 1) / (0xFF - T0OVR + 1)$

1. 定时模式

TIMER0 能被配置为普通的定时模式，当 TIMER0 被启动后，定时周期寄存器 T0OVR 的值将会被装载到定时器中，当定时器的计数器计满后将产生 TIMER0 溢出信号，同时 T0OVR 将会由硬件重新自动装载到计数器中。

TIMER0 工作于定时模式时的配置流程如下：

1. 配置时钟源选择 T0CKS
2. 配置 T0OVR；
3. 使能 TIMER0；
4. 计满溢出后，产生溢出信号。

2. PWM 模式

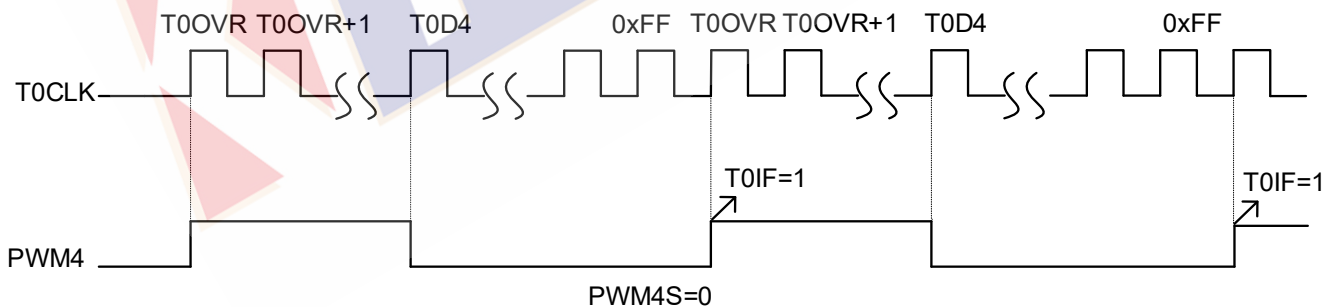
定时器 TIMER0 能被配置为 PWM 模式，用于 PWM 输出。其有自动装载功能，即当 TIMER0 被启动后，PWM 载波周期寄存器的值及 PWM 占空比的值将会被装载到定时器 TIMER0 中，当定时器计满后，PWM 载波周期寄存器及 PWM 占空比的值将会由硬件重新自动装载到计数器中，然后启动向上计数。

TIMER0 输出的 PWM4 既可通过 P03 口单独输出，又可通过设置代码选项 1 的 B'[14]_P04PWME=1 从 P04 口组合输出，用于提高 PWM 输出的驱动能力。

TIMER0 工作于 PWM 模式时的配置流程如下：

1. 配置时钟源选择 T0CKS
2. 配置 T0OVR, T0D4；
3. 配置 PWM4S；
4. 使能 PWM4EN；
5. 使能 TIMER0；

周期为 $(0xFF - T0OVR + 1)$ ，PWM4 高电平脉宽为 T0D4。PWM4 波形输出如下：



6.5.2 TIMER1

TIMER1 为 10 位向上定时器，其从 T1OVR 开始计数，当其计数值达到 0x3FF 后，产生 T1 溢出信号。其特性如下：

1. 支持时钟预分频功能；
2. 定时功能；
3. 4 路独立的 PWM 输出。

TIMER1 相关 SFR 描述如下：

地址	符号	Bit7	Bit6	Bit5	Bit4	Bit3	Bit2	Bit1	Bit0	复位值
10BDh	T1CON0	T1INTFS[2:0]			-	T1FS[2:0]			T1EN	000- 0000
10BEh	T1CON1	-	-	-	-	PWM3EN	PWM2EN	PWM1EN	PWM0EN	---- 0000
10BFh	T1CON2	-	-	-	-	PWM3S	PWM2S	PWM1S	PWM0S	---- 0000
10C0h	T1OVR	T1OVR[7:0]								xxxx xxxx
10C1h	T1OVRH							T1OVRH[1:0]		---- --xx
10C2h	T1CL	T1CL[7:0]								0000 0000
10C3h	T1CH							T1CH[1:0]		---- --00
10C4h	T1D0L	T1D0L[7:0]								xxxx xxxx
10C5h	T1D0H							T1D0H[1:0]		---- --xx
10C6h	T1D1L	T1D1L[7:0]								xxxx xxxx
10C7h	T1D1H							T1D1H[1:0]		---- --xx
10C8h	T1D2L	T1D2L[7:0]								xxxx xxxx
10C9h	T1D2H							T1D2H[1:0]		---- --xx
10CAh	T1D3L	T1D3L[7:0]								xxxx xxxx
10CBh	T1D3H							T1D3H[1:0]		---- --xx

• TIMER1 控制寄存器 0(T1CON0, 10BDh):

BIT	Bit7	Bit6	Bit5	Bit4	Bit3	Bit2	Bit1	Bit0
Name	T1INTFS[2:0]			-	T1FS[2:0]			T1EN
Access	R/W			-	R/W			R/W
Default	000			-	000			0

Bit[7:5] **T1INTFS**: 定时器 1 报中断需要的溢出次数

- 000: 1 次
- 001: 2 次
- 010: 4 次
- 011: 8 次
- 100: 16 次
- 101: 32 次
- 110: 64 次
- 111: 128 次

Bit[3:1] **T1FS**: 定时器 1 时钟分频选择

- 000: 不分频
- 001: 2 分频
- 010: 4 分频
- 011: 8 分频
- 100: 16 分频
- 101: 32 分频
- 110: 64 分频
- 111: 128 分频

Bit[0] **T1EN**: TIMER1 使能位

- 1: 使能 TIMER1
- 0: 禁止 TIMER1

• **TIMER1 控制寄存器 1(T1CON1, 10BEh):**

BIT	Bit7	Bit6	Bit5	Bit4	Bit3	Bit2	Bit1	Bit0
Name	-	-	-	-	PWM3EN	PWM2EN	PWM1EN	PWM0EN
Access	-	-	-	-	R/W	R/W	R/W	R/W
Default	-	-	-	-	0	0	0	0

Bit[3] **PWM3EN**: Timer1 PWM3 使能位

- 1: 使能 Timer1 PWM3 输出
- 0: 关闭 Timer1 PWM3 输出

Bit[2] **PWM2EN**: Timer1 PWM2 使能位

- 1: 使能 Timer1 PWM2 输出
- 0: 关闭 Timer1 PWM2 输出

Bit[1] **PWM1EN**: Timer1 PWM1 使能位

- 1: 使能 Timer1 PWM1 输出
- 0: 关闭 Timer1 PWM1 输出

Bit[0] **PWM0EN**: Timer1 PWM0 使能位

- 1: 使能 Timer1 PWM0 输出
- 0: 关闭 Timer1 PWM0 输出

• TIMER1 控制寄存器 2(T1CON2, 10BFh):

BIT	Bit7	Bit6	Bit5	Bit4	Bit3	Bit2	Bit1	Bit0
Name	-	-	-	-	PWM3S	PWM2S	PWM1S	PWM0S
Access	-	-	-	-	R/W	R/W	R/W	R/W
Default	-	-	-	-	0	0	0	0

Bit[3] **PWM3S:** Timer1 PWM3 输出有效电平选择位

- 1: 先输出低电平, 占空比为低电平宽度
- 0: 先输出高电平, 占空比为高电平宽度

Bit[2] **PWM2S:** Timer1 PWM2 输出有效电平选择位

- 1: 先输出低电平, 占空比为低电平宽度
- 0: 先输出高电平, 占空比为高电平宽度

Bit[1] **PWM1S:** Timer1 PWM1 输出有效电平选择位

- 1: 先输出低电平, 占空比为低电平宽度
- 0: 先输出高电平, 占空比为高电平宽度

Bit[0] **PWM0S:** Timer1 PWM0 输出有效电平选择位

- 1: 先输出低电平, 占空比为低电平宽度
- 0: 先输出高电平, 占空比为高电平宽度

• TIMER1 预设置的周期寄存器(T1OVR1, 10C0h):

BIT	Bit7	Bit6	Bit5	Bit4	Bit3	Bit2	Bit1	Bit0
Name	T1OVR1[7:0]							
Access	R/W							
Default	XXXX XXXX							

Bit[7:0] **T1OVR1[7:0]:** TIMER1 预设置的周期寄存器低 8 位

• TIMER1 预设置的周期寄存器(T1OVRH, 10C1h):

BIT	Bit7	Bit6	Bit5	Bit4	Bit3	Bit2	Bit1	Bit0
Name	-	-	-	-	-	-	T1OVRH[1:0]	
Access	-	-	-	-	-	-	R/W	
Default	-	-	-	-	-	-	xx	

Bit[1:0] **T1OVRH[1:0]:** TIMER1 预设置的周期寄存器高 2 位

实际周期为: $0x3FF - \{T1OVRH, T1OVR1\} + 1$

• TIMER1 计数寄存器(T1CL, 10C2h):

BIT	Bit7	Bit6	Bit5	Bit4	Bit3	Bit2	Bit1	Bit0
Name	T1CL[7:0]							
Access	R							
Default	0x00							

Bit[7:0] **T1CL[7:0]:** TIMER1 计数值低 8 位

- **TIMER1 计数寄存器(T1CH, 10C3h):**

BIT	Bit7	Bit6	Bit5	Bit4	Bit3	Bit2	Bit1	Bit0
Name	-	-	-	-	-	-	T1CH[1:0]	
Access	-	-	-	-	-	-	R	
Default	-	-	-	-	-	-	00	

Bit[1:0] **T1CH[1:0]**: TIMER1 计数值高 2 位

实际计数值为: {T1CH,T1CL}

- **TIMER1 PWM0 占空比设置寄存器(T1D0L, 10C4h):**

BIT	Bit7	Bit6	Bit5	Bit4	Bit3	Bit2	Bit1	Bit0
Name	T1D0L[7:0]							
Access	R/W							
Default	0xxx							

Bit[7:0] **T1D0L[7:0]**: PWM0 占空比低 8 位, TIMER1 PWM 模式时, PWM0 实际占空比为:

$$(\{T1D0H,T1D0L\}-\{T1OVRH,T1OVR\}+1) / (0x3FF-\{T1OVRH,T1OVR\} +1)$$

- **TIMER1 PWM0 占空比设置寄存器(T1D0H, 10C5h):**

BIT	Bit7	Bit6	Bit5	Bit4	Bit3	Bit2	Bit1	Bit0
Name	-	-	-	-	-	-	T1D0H[1:0]	
Access	-	-	-	-	-	-	R/W	
Default	-	-	-	-	-	-	xx	

Bit[1:0] **T1D0H[1:0]**: PWM0 占空比高 2 位, TIMER1 PWM 模式时, PWM0 实际占空比为:

$$(\{T1D0H,T1D0L\}-\{T1OVRH,T1OVR\}+1) / (0x3FF -\{T1OVRH,T1OVR\} +1)$$

- **TIMER1 PWM1 占空比设置寄存器(T1D1L, 10C6h):**

BIT	Bit7	Bit6	Bit5	Bit4	Bit3	Bit2	Bit1	Bit0
Name	T1D1L[7:0]							
Access	R/W							
Default	0xxx							

Bit[7:0] **T1D1L[7:0]**: PWM1 占空比低 8 位, TIMER1 PWM 模式时, PWM1 实际占空比为:

$$(\{T1D1H,T1D1L\}-\{T1OVRH,T1OVR\}+1) / (0x3FF -\{T1OVRH,T1OVR\} +1)$$

- **TIMER1 PWM1 占空比设置寄存器(T1D1H, 10C7h):**

BIT	Bit7	Bit6	Bit5	Bit4	Bit3	Bit2	Bit1	Bit0
Name	-	-	-	-	-	-	T1D1H[1:0]	
Access	-	-	-	-	-	-	R/W	
Default	-	-	-	-	-	-	xx	

Bit[1:0] **T1D1H[1:0]**: PWM1 占空比高 2 位, TIMER1 PWM 模式时, PWM1 实际占空比为:

$$(\{T1D1H,T1D1L\}-\{T1OVRH,T1OVR\}+1) / (0x3FF -\{T1OVRH,T1OVR\} +1)$$

- **TIMER1 PWM2 占空比设置寄存器(T1D2L, 10C8h):**

BIT	Bit7	Bit6	Bit5	Bit4	Bit3	Bit2	Bit1	Bit0
Name	T1D2L[7:0]							
Access	R/W							
Default	0xxx							

Bit[7:0] **T1D2L[7:0]**: PWM2 占空比低 8 位, TIMER1 PWM 模式时, PWM2 实际占空比为:

$$\left(\{T1D2H,T1D2L\}-\{T1OVRH,T1OVR\}+1\right) / \left(0x3FF-\{T1OVRH,T1OVR\}+1\right)$$

- **TIMER1 PWM2 占空比设置寄存器(T1D2H, 10C9h):**

BIT	Bit7	Bit6	Bit5	Bit4	Bit3	Bit2	Bit1	Bit0
Name	-	-	-	-	-	-	T1D2H[1:0]	
Access	-	-	-	-	-	-	R/W	
Default	-	-	-	-	-	-	xx	

Bit[1:0] **T1D2H[1:0]**: PWM2 占空比高 2 位, TIMER2 PWM 模式时, PWM2 实际占空比为:

$$\left(\{T1D2H,T1D2L\}-\{T1OVRH,T1OVR\}+1\right) / \left(0x3FF-\{T1OVRH,T1OVR\}+1\right)$$

- **TIMER1 PWM3 占空比设置寄存器(T1D3L, 10CAh):**

BIT	Bit7	Bit6	Bit5	Bit4	Bit3	Bit2	Bit1	Bit0
Name	T1D3L[7:0]							
Access	R/W							
Default	0xxx							

Bit[7:0] **T1D3L[7:0]**: PWM3 占空比低 8 位, TIMER1 PWM 模式时, PWM3 实际占空比为:

$$\left(\{T1D3H,T1D3L\}-\{T1OVRH,T1OVR\}+1\right) / \left(0x3FF-\{T1OVRH,T1OVR\}+1\right)$$

- **TIMER1 PWM3 占空比设置寄存器(T1D3H, 10CBh):**

BIT	Bit7	Bit6	Bit5	Bit4	Bit3	Bit2	Bit1	Bit0
Name	-	-	-	-	-	-	T1D3H[1:0]	
Access	-	-	-	-	-	-	R/W	
Default	-	-	-	-	-	-	xx	

Bit[1:0] **T1D3H[1:0]**: PWM3 占空比高 2 位, TIMER1 PWM 模式时, PWM3 实际占空比为:

$$\left(\{T1D3H,T1D3L\}-\{T1OVRH,T1OVR\}+1\right) / \left(0x3FF-\{T1OVRH,T1OVR\}+1\right)$$

1. 定时模式

定时器 TIMER1 能被配置为普通的定时模式，当 TIMER1 被启动后，定时周期寄存器的值将会被装载到定时器中，当定时器的计数器计满后将产生 TIMER1 溢出信号，同时周期寄存器将会由硬件重新自动装载到计数器中，然后启动向上计数。

TIMER1 工作于定时模式时的配置流程如下：

1. 配置时钟源选择 T1CKS，配置上报中断的溢出次数；
2. 配置 T1OVR；
3. 使能 TIMER1；
4. 计满溢出后，硬件产生 T1 溢出信号，达到溢出次数上报中断；

2. PWM 模式

定时器 TIMER1 能被配置为 PWM 模式，用于 4 路独立的 PWM 输出。其有自动装载功能，即当 TIMER1 被启动后，PWM 载波周期寄存器的值及 4 路 PWM 占空比的值将会被装载到定时器 TIMER1 中，当定时器计满后，PWM 载波周期寄存器及 4 路 PWM 占空比的值将会由硬件重新自动装载到计数器中，然后启动向上计数。

TIMER1 工作于 PWM 模式时的配置流程如下：

1. 配置时钟源选择 T1CKS，配置上报中断的溢出次数；
2. 配置 T1OVR ， T1Dx；
3. 配置 PWMxS；
4. 使能 PWMxEN；
5. 使能 TIMER1；
6. 产生 PWM 的同时，计满溢出后，硬件产生 T1 溢出信号，达到溢出次数上报中断。

周期为(0x3FF - T1OVR+1)，PWMx 高电平脉宽为 T1Dx。PWMx 波形输出如下：

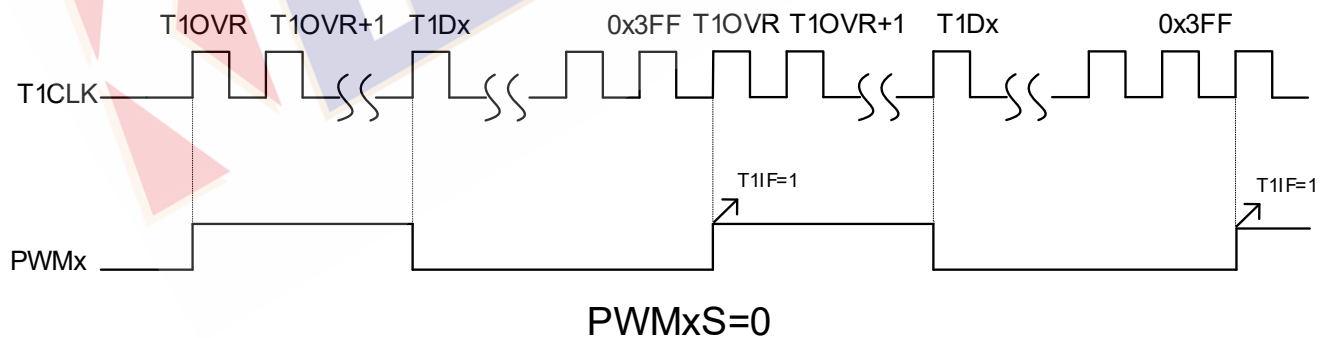


图 8 SOP16 封装图

6.6 LVD

提供 4 档电压检测（LVD）功能，当 LVD 检测有效，LVDCON.LVDOUT 标识将会自动置位为 1。

- **LVD 控制寄存器(LVDCON, 10F5h):**

BIT	Bit7	Bit6	Bit5	Bit4	Bit3	Bit2	Bit1	Bit0
Name	-				LVDOUT	LVDEN	LVDSEL[1:0]	
Access	-				R	R/W	R/W	
Default	-				0	0	00	

Bit[3] **LVDOUT**: 低压检测标志位

1: 低压检测有效

0: 低压检测无效

Bit[2] **LVDEN**: 低电压检测使能位

1: 使能 LVD

0: 关闭 LVD

Bit[1:0] **LVDSEL**: 低电压检测点选择

00: 2.3V

01: 2.5V

10: 2.9V

11: 4.3V

6.7 TOUCH

触摸模块(TOUCH)采用电容数字转换器 (Cap Digital Convertor, CDC) 结构, 把触摸通道的电容值转换为计数值, 程序读取其数值后进行算法处理, 实现稳定可靠的触摸按键检测, 最多支持 12 个通道。



6.8 ADC

集成了一个 12 位 SAR ADC，相关 SFR 描述如下：

ADC 模块相关寄存器：

地址	符号	Bit7	Bit6	Bit5	Bit4	Bit3	Bit2	Bit1	Bit0	复位值
10DBh	ADCON0	ADCCK[2:0]			ADCE	ADCSPT[3:0]			0000 0000	
10DCh	ADCON1	ADCVO	-	-	ADCS	ADCEN	ADCVREF[2:0]		0--0 0000	
10DDh	ADCON2	-	-	ADCCUR	ADCCALD	ADCCAL[3:0]			--00 0000	
10DEh	ADCON3	-	-	-	-	-	ADCADDR[2:0]		---- -000	
10DFh	ADCCH0	-	-	-	ADCCH0[4:0]			---0 0000		
10E3h	ADCOL	ADCOL[7:0]							0000 0000	
10E4h	ADCOH	-	-	-	-	ADCOH[3:0]			---- 0000	

• **ADC 控制寄存器 0(ADCON0, 10DBh):**

BIT	Bit7	Bit6	Bit5	Bit4	Bit3	Bit2	Bit1	Bit0
Name	ADCCK[2:0]			ADCE	ADCSPT[3:0]			
Access	R/W			R/W		R/W		
Default	000			0		0000		

Bit[7:5] **ADCCK: ADC 时钟选择(ADC Clock)**

- 000: $f_{ADC}=f_{RC16M}$
- 001: $f_{ADC}=f_{RC16M}/2$
- 010: $f_{ADC}=f_{RC16M}/4$
- 011: $f_{ADC}=f_{RC16M}/8$
- 100: $f_{ADC}=f_{RC16M}/16$
- 101: $f_{ADC}=f_{RC16M}/32$
- 110: $f_{ADC}=f_{RC16M}/64$
- 111: $f_{ADC}=f_{RC16M}/128$

Bit[4] **ADCE: ADC 转换完成标志位(ADC End)**

- 1: ADC 转换完成，由软件清 0；每次重新启动 ADCS 时硬件会清 ADCE
- 0: ADC 转换未完成

Bit[3:0] **ADCSPT: ADC 采样时间周期选择(ADC Sample Period)**

- 采样时间=(ADCSPT[3:0]+1)*T，T 为 ADC 时钟，软件需配置此选项，例如：ADCSPT[3:0]=8
- ADC 转换完成时间=采样时间+比较时间（14 个 ADC 周期）=(ADCSPT[3:0]+1+14)*T

• **ADC 控制寄存器 1(ADCON1, 10DCh):**

BIT	Bit7	Bit6	Bit5	Bit4	Bit3	Bit2	Bit1	Bit0
Name	ADCVO	-	-	ADCS	ADCEN	ADCVREF[2:0]		
Access	R/W	-	-	R/W	R/W	R/W		
Default	0	-	-	0	0	000		

Bit[7] **ADCVO: ADC 参考电压端口输入输出选择位(ADC Vref Output)**

- 0: VREF 端口不输出参考电压
- 1: VREF 端口输出参考电压
- （配置 VREF 端口输出参考电压前需要将 VREF 端口先配置成 ADC 通道）

Bit[4] **ADCS: ADC 转换启动位(ADC Start)**

0: 未启动转换

1: 启动转换 (硬件不会清 0 此位, 由软件清 0 终止转换)

Bit[3] **ADCEN: ADC 使能位(ADC Enable)**

1: 使能 ADC

0: 禁止 ADC

Bit[2:0] **ADCVREF: ADC 参考电压选择位(ADC Vref Select)**

000: 选择 VDD 做为参考电压

001: 选择外部参考电压 Vref

011: 选择内部基准电压 2.048V 做为参考电压

Others: 无参考电压

• **ADC 控制寄存器 2(ADCON2, 10DDh):**

BIT	Bit7	Bit6	Bit5	Bit4	Bit3	Bit2	Bit1	Bit0
Name	-	-	ADCCUR	ADCCALD	ADCCAL[3:0]			
Access	-	-	R/W	R/W	R/W			
Default	-	-	0	0	00000			

Bit[5] **ADCCUR: ADC 电流选择位(ADC Current Select)**

1: ADC 模块电流 0.5mA

0: ADC 模块电流 1mA

Bit[4] **ADCCALD: ADC 失调校准的校准方向(ADC Offset Calibration Direction)**

1: 负向校准

0: 正向校准

Bit[3:0] **ADCCAL: ADC 失调校准的校准值(ADC Offset Calibration)**

失调电压值调整, 绝对值越大, 失调电压调整越大

• **ADC 控制寄存器 3(ADCON3, 10DEh):**

BIT	Bit7	Bit6	Bit5	Bit4	Bit3	Bit2	Bit1	Bit0
Name	-					ADCADDR[2:0]		
Access	-					R/W		
Default	-					000		

000: 选择外部输入通道 0 (ADC0)

001: 选择外部输入通道 1 (ADC1)

010: 选择外部输入通道 2 (ADC2)

011: 选择外部输入通道 3 (ADC3)

100: 选择外部输入通道 4 (ADC4)

101: 选择内部特殊通道 (内部 VDD/4)

110: 选择内部特殊通道 (GND)

others: No define

ADC 通道配置寄存器 0(ADCCH0, 10DFh):

BIT	Bit7	Bit6	Bit5	Bit4	Bit3	Bit2	Bit1	Bit0
Name	-	-	-	ADCCH0[4:0]				
Access	-	-	-	R/W				
Default	-	-	-	00000				

Bit[4] **ADCCH0[4]:** AD4 对应的 IO 口做为 ADC 功能, 高电平有效

Bit[3] **ADCCH0[3]:** AD3 对应的 IO 口做为 ADC 功能, 高电平有效

Bit[2] **ADCCH0[2]:** AD2 对应的 IO 口做为 ADC 功能, 高电平有效

Bit[1] **ADCCH0[1]:** AD1 对应的 IO 口做为 ADC 功能, 高电平有效

Bit[0] **ADCCH0[0]:** AD0 对应的 IO 口做为 ADC 功能, 高电平有效

- ADC 转换结果低 8 位寄存器(ADCOL, 10E3h):**

BIT	Bit7	Bit6	Bit5	Bit4	Bit3	Bit2	Bit1	Bit0
Name	ADCOL[7:0]							
Access	R							
Default	0x00							

Bit[7:0] **ADCOL:** ADC 转换结果低 8 位

- ADC 转换结果高 4 位寄存器(ADCOH, 10E4h):**

BIT	Bit7	Bit6	Bit5	Bit4	Bit3	Bit2	Bit1	Bit0
Name	-	-	-	-	ADCOH[3:0]			
Access	-	-	-	-	R			
Default	-	-	-	-	0000			

Bit[3:0] **ADCOH:** ADC 转换结果高 4 位

其与 ADCOL 组成 12 位转换结果值: {ADCOH[3:0], ADCOL[7:0]}

ADC 配置流程：**1. ADC 失调校准：上电时进行校准，只需校准一次。**

- 1) 配置 ADC 时钟 (ADCCCK) 和采样时间周期 (ADCSPT)。
- 2) 配置 ADC 参考电压 ADCVREF 为内部基准。
- 3) 使能 ADC (ADCEN=1)，设置输入通道为内部 GND。
- 4) 软件等待 100us 左右，即等待 AD 初始化稳定。
- 5) 启动 ADC 连续转换。
- 6) 失调校准：
 - a) 初始化校准量为正向校准最大值：ADCCON2[4:0]=0FH;
 - b) 逐位从正向最大校准量调整到负向最大校准量，即 ADCCON2[4:0]校准顺序为 0FH→00H→10H→1FH, 找到第一个 ADC 转换结果为 1 对应的校准量即为目标值，如果未找到 1 值，则找 2 值。若两者均未找到则校准量 00H 为目标值

2. ADC 单次转换应用时的配置流程如下：

- 1) 配置 ADC 时钟 (ADCCCK) 和采样时间周期 (ADCSPT)。
- 2) 配置 ADC 通道 ADCCHx 和 ADCADDR。
- 3) 配置 ADC 参考电压 ADCVREF。
- 4) 使能 ADC (ADCEN=1)，如需中断则 ADCIE =1。
- 5) 软件等待 100us 左右，即等待 AD 初始化稳定。
- 6) 配置 ADCON1 的 ADCS=1，启动 ADC 转换，直到软件清 0 才停止 ADC 转换。
不开 ADC 中断时：判断 ADCE 是否置 1，置 1 则可以读取 ADC 转换数据。
开 ADC 中断时：直接进中断读取 ADC 转换数据。
- 7) 软件清 ADCE 及 ADCS，完成一次 ADC 序列转换。

3. ADC 连续转换应用时的配置流程如下：

- 1) 配置 ADC 时钟 (ADCCCK) 和采样时间周期 (ADCSPT)。
- 2) 配置 ADC 通道 ADCCHx 和 ADCADDR。
- 3) 配置 ADC 参考电压 ADCVREF。
- 4) 使能 ADC (ADCEN=1)，同时 ADC 中断也要打开 (ADCIE=1)。
- 5) 软件等待 100us，即等待 AD 初始化稳定。
- 6) 配置 ADCON1 的 ADCS=1，启动 ADC 转换 (连续转换时 ADCS 只需启动一次，以后一直保持为 1，软件清 0 才停止 ADC 转换)，中断发生后进中断程序读取 ADC 转换数据。

6.9 WDT

看门狗定时器（WDT）无需任何外部电路即可工作，睡眠模式同样工作，启用看门狗当超时发生后 MCU 重启复位。

在一般操作或睡眠模式情况下，看门狗定时器溢出会导致 MCU 复位同时 TO 位被清零。

看门狗溢出时间可以通过配置选项 0 的 SUT[1:0] 设置为 18ms、4.5ms、288ms、144ms，溢出周期变长可以通过设置 WDTCON.PS[2:0] 使看门狗定时器分频最大达到 1:128，溢出周期最大为 36.8 秒。STOP 下的 WDT 溢出复位会导致芯片复位，在进入睡眠之前还没完成的操作不会继续。

CLRWDW 指令能使 WDT 和预置器清零。

STOP 指令能使 WDT 和预置器清零。

WDT 相关寄存器：

- **WDT 控制寄存器(WDTCON, 1096h)：**

BIT	Bit7	Bit6	Bit5	Bit4	Bit3	Bit2	Bit1	Bit0
Name	LRCEN	WDTSEL	WDTEN	TO	PD	PS[2:0]		
Access	R/W	R/W	R/W	R	R	R/W		
Default	1	0	1	1	1	111		

Bit[7] **LRCEN**: 内部 RC32K 时钟使能位

1: 使能 RC32K 时钟

0: 禁止 RC32K 时钟

Bit[6] **WDTSEL**: WDT 功能选择位

1: WDT 溢出唤醒，可以唤醒 IDLE 或 STOP 模式

0: WDT 溢出复位

Bit[5] **WDTEN**: WDT 使能位

1: 使能 WDT

0: 禁止 WDT

Bit[4] **TO**: 时间溢出标志

1: 当系统上电时或执行“CLRWDW”或“STOP”指令后

0: 看门狗定时器溢出

Bit[3] **PD**: Powerdown flag bit

1: 当系统上电时或执行“CLRWDW”指令后

0: 当执行“STOP”指令后

Bit[2:0] **PS[2:0]**: WDT 时钟分频选择控制位

000: WDT Rate=1:1

001: WDT Rate=1:2

010: WDT Rate=1:4

011: WDT Rate=1:8

100: WDT Rate=1:16

101: WDT Rate=1:32

110: WDT Rate=1:64

111: WDT Rate=1:128

6.10 复位方式

有 3 种复位方式：

1. 上电复位(POR)：上电过程中电压低于某一电压值是芯片保持复位，直到高于 POR 门限
2. 低压复位(LVR)：当检测到电压低于某一电压值时会对芯片复位，保证芯片只在正常电压范围内工作
3. 看门狗 WDT 溢出复位：看门狗超时后 MCU 重启复位



7. 电气特性

7.1 电气特性极限参数

表 7 极限参数

参数	标号	条	范围	单位
供电电压	V _{DD}	-	-0 to +6.0	V
输入电压	V _I	所	-0.3 to V _{DD} + 0.3	V
工作温度	T _A	-	-40 to + 85	°C
储藏温度	T _{STG}	-	-50 to + 125	°C

7.2 直流特性

 表 8 如无特殊说明 V_{DD} = 2.5V~5.5V, Temp = 25°C

参数	标号	条件	最小值	典型值	最大值	单位
工作电压	V _{DD}	TOUCH Enable	2.5	5	5.5	V
		ADC Enable	2.7	5	5.5	V
CPU 时钟	F _{CPU}	V _{DD} =3.0V~5.5V V _{DD} =2.2V~5.5V		8 4		MHz
输入高电压	V _{IH}		0.75*V _{DD}		1.0*V _{DD}	V
输入低电压	V _{IL}				0.25V _{DD}	V
普通 IO 拉电流	I _{OH}	V _{DD} =5V, V _{OH} =0.7 V _{DD}		13		mA
特殊 IO 拉电流 (P13~P15)	I _{OH}	V _{DD} =5V, V _{OH} =0.7 V _{DD}		3		mA
普通 IO 灌电流	I _{OL}	V _{DD} =5V, V _{OL} =0.3 V _{DD}		30		mA
P03 拉电流	I _{OHM}	V _{DD} =5V, V _{OH} =0.7 V _{DD} , 一档		13		mA
		V _{DD} =5V, V _{OH} =0.7 V _{DD} , 二档		26		
		V _{DD} =5V, V _{OH} =0.7 V _{DD} , 三档		65		
		V _{DD} =5V, V _{OH} =0.7 V _{DD} , 四档		95		
P03 灌电流	I _{OLM}	V _{DD} =5V, V _{OL} =0.3 V _{DD} , 一档		30		mA
		V _{DD} =5V, V _{OL} =0.3 V _{DD} , 二档		60		
		V _{DD} =5V, V _{OL} =0.3 V _{DD} , 三档		115		
		V _{DD} =5V, V _{OL} =0.3 V _{DD} , 四档		165		
P04/P10/P11 拉电流	I _{OHM}	V _{DD} =5V, V _{OH} =0.7 V _{DD} , 一档		13		mA
		V _{DD} =5V, V _{OH} =0.7 V _{DD} , 二档		35		
P04/P10/P11 灌电流	I _{OLM}	V _{DD} =5V, V _{OL} =0.3 V _{DD} , 一档		30		mA
		V _{DD} =5V, V _{OL} =0.3 V _{DD} , 二档		150		
输入上拉电阻	R _{PH}	V _{DD} =5V		30		KΩ
输入下拉电阻	R _{PL}	V _{DD} =5V		30		KΩ
WDT 电流	I _{WDT}	V _{DD} =3V		0.5		uA
		V _{DD} =5V		1.5		
WDT 周期	T _{WDT}	V _{DD} =3V		20.4		mS
		V _{DD} =4V		18		
		V _{DD} =5V		16.2		

正常工作模式电流	I _{NM}	Normal mode, V _{DD} =5V, ADC enable		4		mA
		Normal mode, V _{DD} =5V, ADC disable		3.3		
		Normal mode, V _{DD} =3V, ADC enable		3		
		Normal mode, V _{DD} =3V, ADC disable		2.5		
低功耗模式电流	I _{SM}	STOP mode, V _{DD} =5V, WDT enable		2		uA
		STOP mode, V _{DD} =5V, WDT disable		1		
		STOP mode, V _{DD} =3V, WDT enable		1		
		STOP mode, V _{DD} =3V, WDT disable		0.5		

7.3 振荡器特性

 表 9 无特殊说明 V_{DD} = 5.0V, TA = 25°C

参数	标号	条件	最小值	典型值	最大值	单位
高速时钟精度		V _{DD} = 5.0V/@25 °C	-0.5	-	0.5	%
		V _{DD} = 2.5V~5.5V/@25 °C	-1.5	-	+1.5	%
		V _{DD} = 2.5V~5.5V/-40~85 °C	-2	-	+2	%
低速时钟精度		V _{DD} = 5.0V/@25 °C	-5	-	+5	%
		V _{DD} = 2.5V~5.5V/@25 °C	-15	-	+15	%
		V _{DD} = 2.5V~5.5V/-40~85 °C	-30	-	+30	%

7.4 ADC特性

 表 10 无特殊说明 V_{DD} = 5.0V, TA = 25°C

参数	标号	条件	最小值	典型值	最大值	单位
工作电压范围	V _{AD}		2.7	5.0	5.5	V
精度	N _R	V _{REF} =5.0V	---	11	12	bit
输入电压	V _{AIN}		GND	---	V _{Ref}	V
输入电阻	R _{AIN}	V _{IN} =5.0V	2	---	---	MΩ
内部参考电压	V _{REFIN}	V _{DD} =5.0V	2.028	2.048	2.068	V
内部参考电压精度			-1		+1	%
内部参考电压温度系数	TC _{vref}				60	ppm/°C
输入源推荐阻抗	Z _{AIN}		---	---	1	kΩ
A/D 转换电流	I _{AD}	ADC 模块工作, V _{DD} =5.0V	---	0.5	1	mA
A/D 输入电流	I _{ADIN}	V _{DD} =5.0V	---	---	10	uA
微分非线性误差	D _{LE}	V _{DD} =5.0., V _{REF} =5.0V ADC_CLK≤2MHz	---	---	±1	LSB
积分非线性误差	I _{LE}	V _{DD} =5.0V, V _{REF} =5.0V ADC_CLK≤2MHz	---		±2	LSB
满刻度误差	E _F	V _{DD} =5.0V, V _{REF} =5.0V ADC_CLK≤2MHz	---	±1	±3	LSB
偏移量误差	E _Z	V _{DD} =5.0V, V _{REF} =5.0V ADC_CLK≤2MHz	---	±0.5	±2	LSB
总绝对误差	E _{AD}	V _{DD} =5.0V, V _{REF} =5.0V ADC_CLK≤2MHz	---	---	±3	LSB
ADC 时钟周期	t _{AD}	ADC_CLK≤2MHz	0.5	---	16	uS
ADC 采样时间	t _{SAMP}		1	---	16	t _{AD}
总转换时间	T _{CON}		15	---	30	t _{AD}

8. 封装尺寸

8.1 SOP16封装

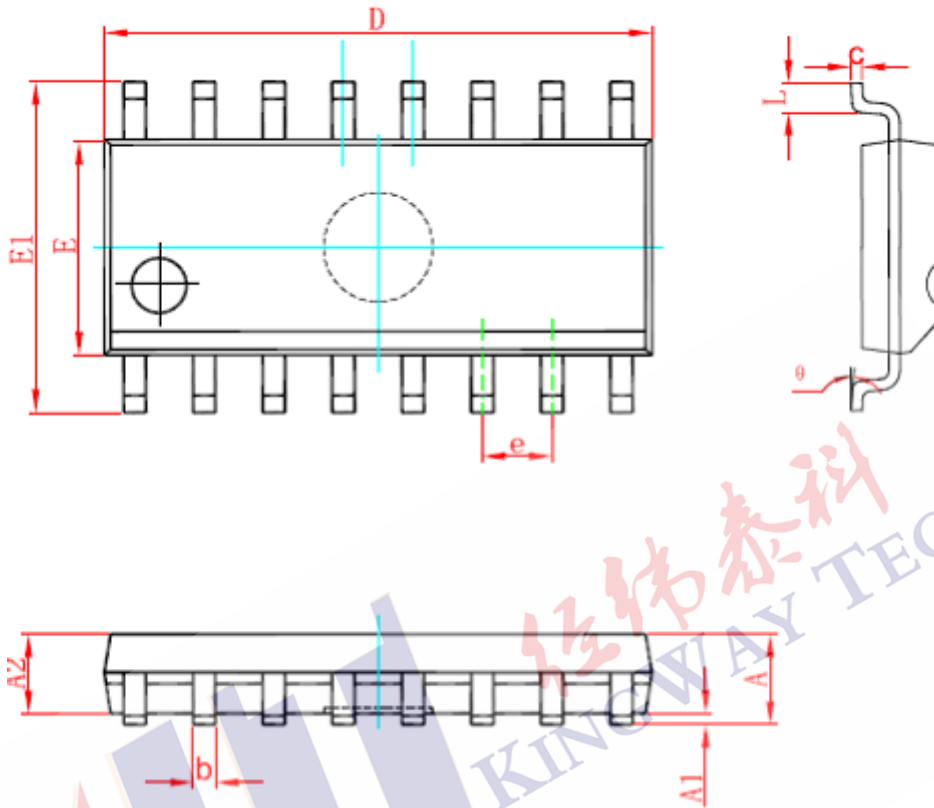


图 9 SOP16 封装图

表 11 SOP16 封装尺寸

符号	尺寸 (mm 单位)			符号	尺寸 (Inches 单位)		
	最小值	典型值	最大值		最小值	典型值	最大值
A	1.35	-	1.75	A	0.053	-	0.069
A1	0.10	-	0.25	A1	0.004	-	0.010
A2	1.35	-	1.55	A2	0.053	-	0.061
b	0.33	-	0.51	b	0.013	-	0.020
c	0.17	-	0.25	c	0.007	-	0.010
D	9.80	-	10.2	D	0.386	-	0.402
E	3.80	-	4.00	E	0.150	-	0.157
E1	5.80	-	6.20	E1	0.228	-	0.244
e	-	1.270	-	e	-	0.050	-
L	0.40	-	1.27	L	0.016	-	-
θ	0°	-	8°	θ	0°	-	8°

9. 历史记录

版本号	修改记录	发布日期
V1.0	初版	2022-04-25
V1.1	1、增加ADC采样转换完成时间计算公式 2、更新HRCC修调值保存地址描述	2022-07-04

