

单触控单输出 IC

1. 产品概述

品腾PT2042A 是一款单通道触摸检测芯片。该芯片内建稳压电路，提供稳定电压给触摸感应电路使用，同时内部集成高效完善的触摸检测算法，使得芯片具有稳定的触摸检测效果。该芯片专为取代传统按键而设计，具有宽工作电压与低功耗的特性，可广泛地满足不同消费类应用的需求。

2. 主要特性

- 工作电压范围：2.4~5.5V
- 工作温度范围：-40~85℃
- 抗干扰性能优良：内置稳压电路、上电复位、低压复位功能及环境自适应算法等多种措施
- 待机工作电流：典型值 2uA@V_{DD}=3V/无负载
- 按键最长响应时间：低功耗模式下约 200ms@V_{DD}=3V
- 可接外部电容（1~50pF）调整触摸灵敏度
- 输出模式选择（TOG）：同步输出或锁存（toggle）输出
- NMOS 输出（QD）：低电平输出有效
- 按键最长输出时间：16 秒（±30%）
- 上电约 0.4 秒的初始化时间，此期间内不要触摸检测点，且此时所有功能被禁止
- HBM ESD：大于 2KV
- 封装形式：SOT23-6、DFN2x2-6L、DFN1*1-4L

3. 系统框图

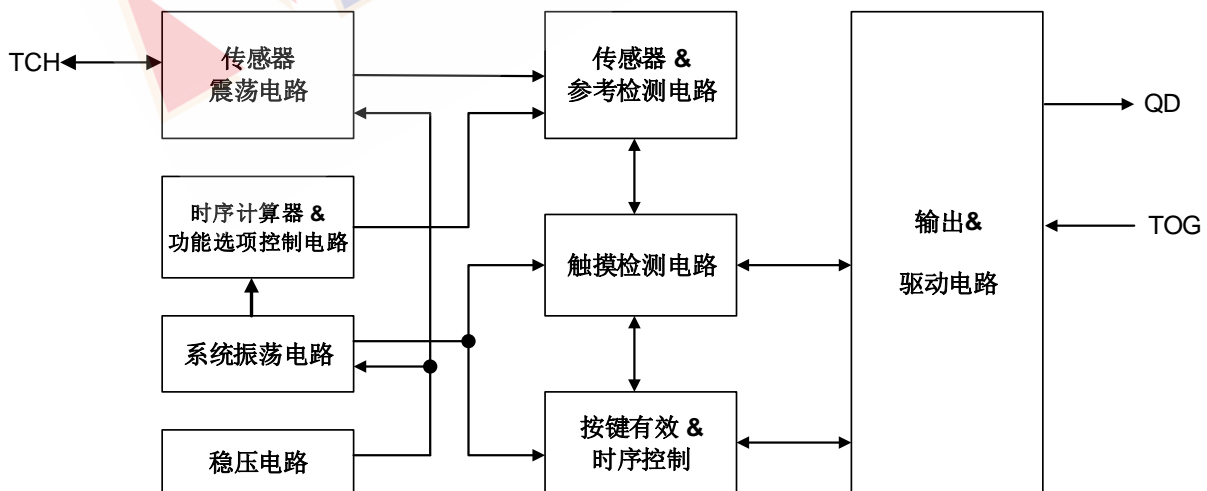


图 1 系统框图

4. 封装及引脚说明

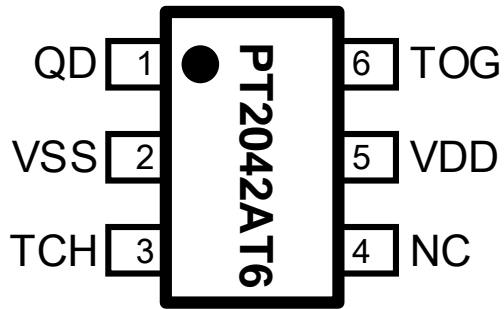


图 2 PT2042A SOT23-6 管脚示意图

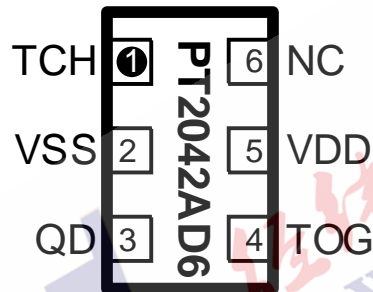


图 3 PT2042A DFN2x2-6L 管脚示意图

注：引脚布局与 SOT23-6 反向

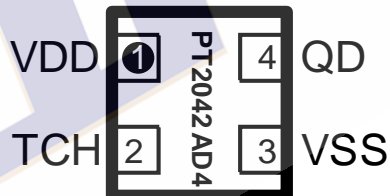


图 4 PT2042A DFN1x1-4L 封装管脚示意图

注：固定为同步输出模式,输出低电平有效

表 1 引脚说明表

| 序号 | | | 管脚名称 | I/O类型 | 描述 |
|---------|-----------|-----------|------|-------|--|
| SOT23-6 | DFN2x2-6L | DFN1x1-4L | | | |
| 1 | 3 | 4 | QD | O | 输出脚，开漏NMOS输出 |
| 2 | 2 | 3 | VSS | P | 地 |
| 3 | 1 | 2 | TCH | I | 触摸感应输入 |
| 4 | 6 | / | NC | - | - |
| 5 | 5 | 1 | VDD | P | 电源 |
| 6 | 4 | / | TOG | I-PL | 输出模式选择 0（默认值）：同步输出； 1：锁存（toggle）输出 |

引脚类型：

I: CMOS 输入

O: NMOS 输出

I/O: CMOS 输入/输出

P: 电源/接地

I-PL: CMOS 输入内置下拉电阻

5. 功能描述

5.1 输出模式和选项脚位

TOG 选项脚位为锁存类型：上电默认状态为 0，若上电前管脚被接至 VDD，则上电后状态变为 1，且不会有电流漏电。

TOG 脚位：选择同步输出或锁存（toggle）输出。

QD 脚（开漏 NMOS 输出）选项特性：

| TOG | 端口 QD 选项特性 |
|-----|----------------------|
| 0 | 同步模式、开漏低电平有效 |
| 1 | 锁存（toggle）输出，上电状态=高阻 |

5.2 按键最长输出时间

若有物体覆盖触摸盘或环境突然变化，可能导致触摸检测持续有效。IC 内部触控算法检测到输出有效持续时间达到设定值 16S（±30%）时，系统会回到上电初始状态，且输出变为无效。

5.3 低功耗模式

PT2042A 在低功耗模式下运行，可节省功耗，在此模式下侦测到按键触摸后会切换至快速模式，直到按键触摸释放，并保持约 10 秒快速模式，然后返回低功耗模式。

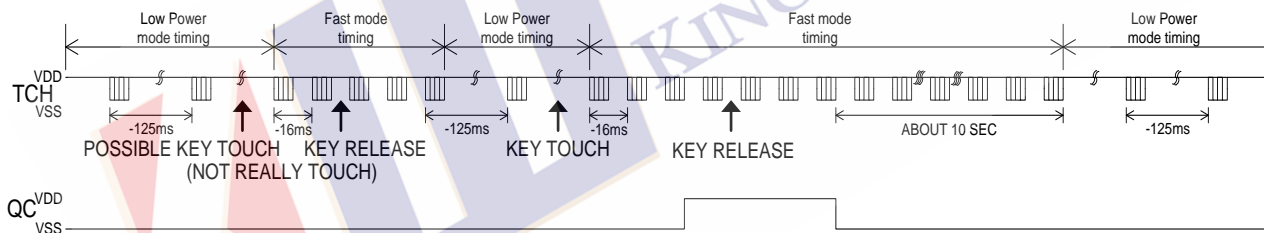


图 5 时序图

5.4 灵敏度调整

IC 触摸管脚上的等效电容大小会影响灵敏度，灵敏度调整必须符合 PCB 的实际应用，下面是一些调整灵敏度的方法：

1) 调整触摸盘大小：

在其它条件不变的情况下，使用较大的触摸盘尺寸可增加灵敏度，反之则会降低灵敏度；但触摸盘尺寸必须在有效范围内。

2) 调整介质面板厚度：

在其它条件不变的情况下，使用较薄的介质可增加灵敏度，反之则会降低灵敏度。

3) 调整 Cs 电容值

在其它条件不变的情况下，触摸盘上未接对地 Cs 电容时，灵敏度最高，反之 Cs 电容越大灵敏度变低，Cs 电容可用范围： $(1 \leq C_s \leq 50\text{pF})$ 。

6. 应用电路

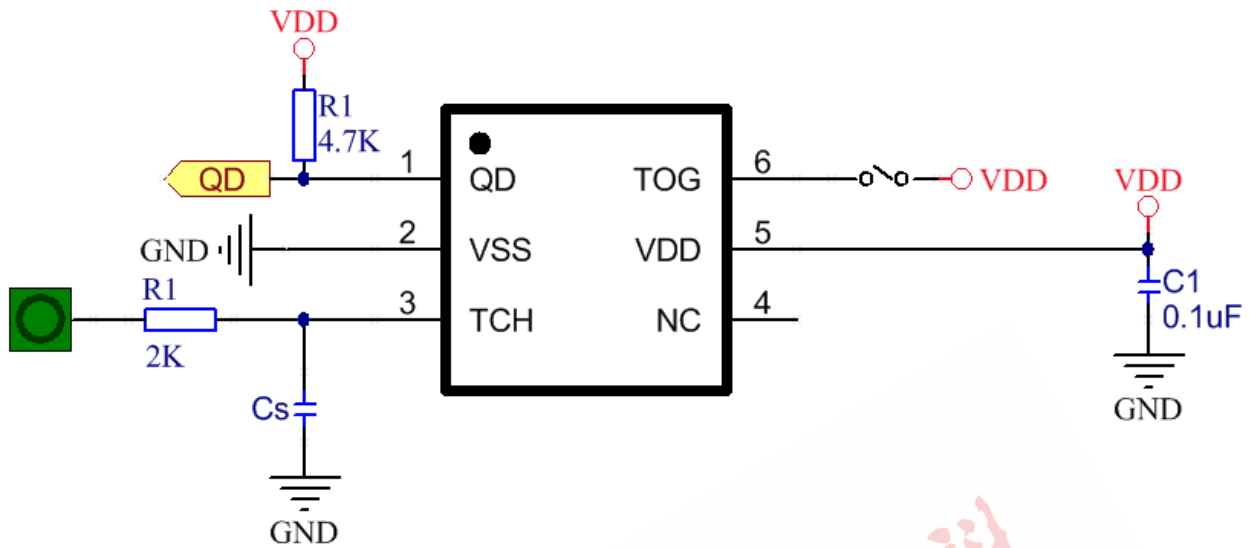


图 6 电路示意图

注：

- 1) 在 PCB 上从触摸盘到 TCH 脚的走线越短越好，且触摸走线与其它走线不得平行或交叉。
- 2) 电源供电必须稳定，若电源电压发生快速漂移或跳变，可能造成灵敏度异常或误检测。
- 3) 覆盖在 PCB 上的介质，不得含有金属或导电组件成份，表面涂料亦同样要求。
- 4) 必须在 VDD 和 GND 间使用 C1 电容（104 或更大容量）；且应采取与 IC 的 VDD 和 GND 管脚最短距离布线。
- 5) 可利用 Cs 电容调整灵敏度，Cs 电容值越小灵敏度越高，灵敏度调整必须根据实际应用的 PCB 来做调整，Cs 电容值的范围为 1~50pF。
- 6) 调整灵敏度的电容（Cs）必须选用较小的温度系数及较稳定的电容器，如 X7R、NPO。针对触摸应用，建议选择 NPO 电容器，以降低因温度变化而影响灵敏度。

7. 电气特性

7.1 电气特性极限参数

表 2 极限参数

| 参数 | 标号 | 条件 | 范围 | 单位 |
|------------|------------------|---------|------------------------------|----|
| 供电电压 | V _{DD} | - | -0 to +5.5 | V |
| 输入电压 | V _I | 所有 I/O口 | -0.3 to V _{DD} +0.3 | V |
| 工作温度 | T _A | - | -40~ +85 | °C |
| 储藏温度 | T _{STG} | - | -50~ +125 | °C |
| 芯片抗静电强度HBM | ESD | | 2 | KV |

7.2 直流特性

 表 3 如无特殊说明 V_{DD}=2.4V~5.5V, Temp=25°C

| 参数 | 标号 | 条件 | 最小值 | 典型值 | 最大值 | 单位 |
|--------|-----------------|--|---------------------|-----|----------------------|------|
| 工作电压 | V _{DD} | | 2.4 | 3 | 5.5 | V |
| 输入高电压 | V _{IH} | V _{DD} =5V, TOG | 0.4*V _{DD} | | 1.0*V _{DD} | V |
| 输入低电压 | V _{IL} | V _{DD} =5V, TOG | 0 | | 0.15*V _{DD} | V |
| 输出拉电流 | I _{OH} | V _{DD} =3V, V _{OH} =2.1V | | 2 | | mA |
| 输出灌电流 | I _{OL} | V _{DD} =3V, V _{OL} =0.9V | | 15 | | mA |
| 下拉电阻 | R _{PL} | V _{DD} =3V (TOG) | 24 | 30 | 36 | Kohm |
| 输出响应时间 | T _R | V _{DD} =3V、快速模式 | | | 40 | ms |
| | | V _{DD} =3V、低功耗模式 | | | 200 | |
| 工作电流 | I _{SB} | V _{DD} =3V, 低功耗模式 (无负载) | | 2 | 2.5 | uA |
| | | V _{DD} =3V, 快速模式 (无负载) | | 20 | 25 | |

8. 封装信息

8.1 SOT23-6封装

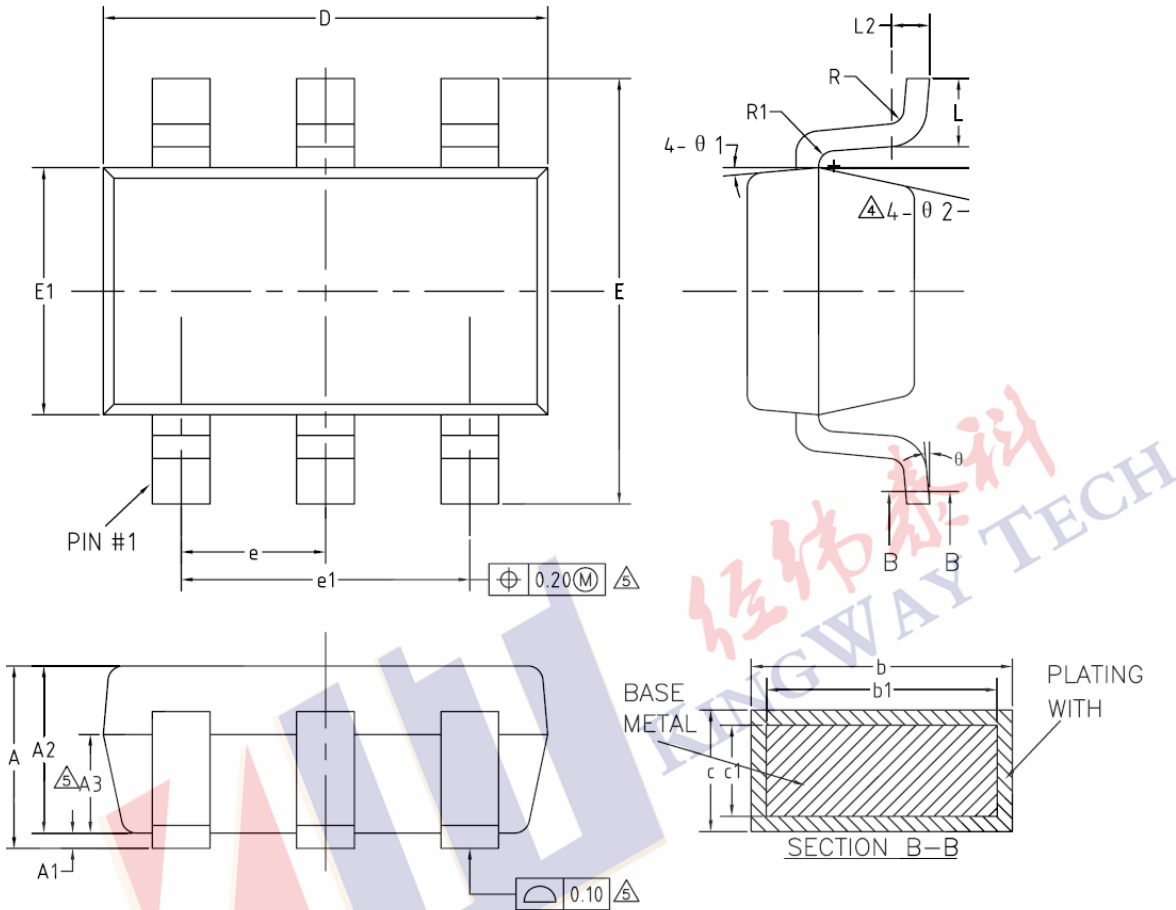


图 7 SOT23-6 封装图

表 4 SOT23-6 封装尺寸

Unit: mm

| Symbol | Min | Typ | Max | Symbol | Min | Typ | Max |
|--------|-------|-------|-------|--------|---------|------|------|
| A | - | - | 1.25 | e | 0.90 | 0.95 | 1.00 |
| A1 | 0 | - | 0.15 | e1 | 1.80 | 1.90 | 2.00 |
| A2 | 1.00 | 1.10 | 1.20 | L | 0.35 | 0.45 | 0.60 |
| A3 | 0.60 | 0.65 | 0.70 | L1 | 0.59RET | | |
| b | 0.36 | - | 0.50 | L2 | 0.25BSC | | |
| b1 | 0.36 | 0.38 | 0.45 | R | 0.10 | - | - |
| c | 0.14 | - | 0.20 | R1 | 0.10 | - | 0.20 |
| c1 | 0.14 | 0.15 | 0.16 | θ | 0 | - | 8° |
| D | 2.826 | 2.926 | 3.026 | θ1 | 3° | 5° | 7° |
| E | 2.60 | 2.80 | 3.00 | θ2 | 6° | - | 14° |
| E1 | 1.526 | 1.626 | 1.726 | | | | |

8.2 DFN2x2-6L封装尺寸

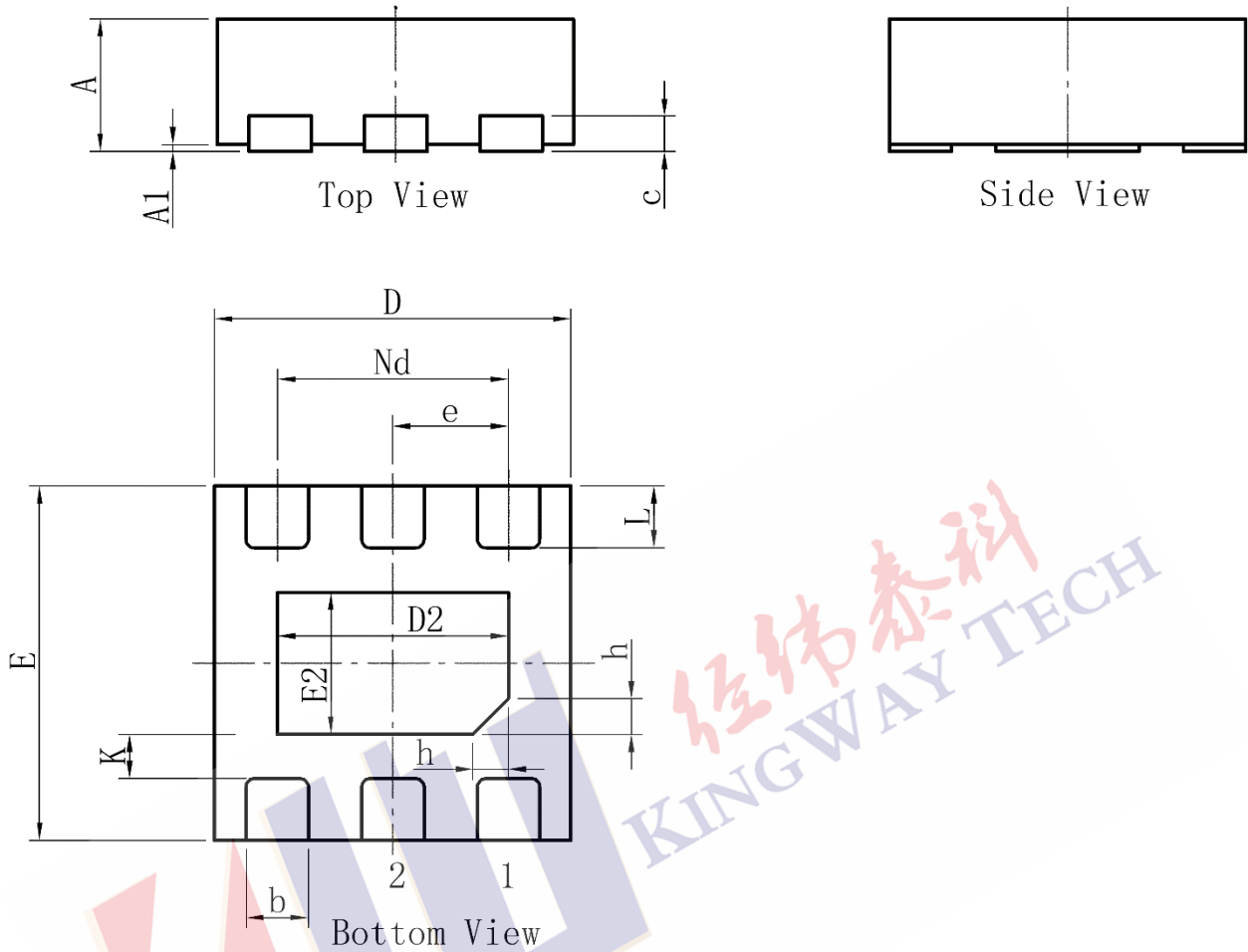


图 8 DFN2x2-6L 封装图

表 5 DFN2x2-6L 封装尺寸

Unit: mm

| Symbol | Min | Typ | Max | Symbol | Min | Typ | Max |
|--------|------|------|------|--------|----------|------|------|
| A | 0.70 | 0.75 | 0.80 | E2 | 0.75 | 0.80 | 0.85 |
| A1 | 0.00 | 0.02 | 0.05 | e | 0.650BSC | | |
| b | 0.30 | 0.35 | 0.40 | Nd | 1.300BSC | | |
| c | 0.18 | 0.20 | 0.25 | K | 0.20 | - | - |
| D | 1.95 | 2.00 | 2.05 | L | 0.28 | 0.33 | 0.38 |
| D2 | 1.25 | 1.30 | 1.35 | h | 0.15 | 0.20 | 0.25 |
| E | 1.95 | 2.00 | 2.05 | | | | |

8.3 DFN2x2-6L编带信息

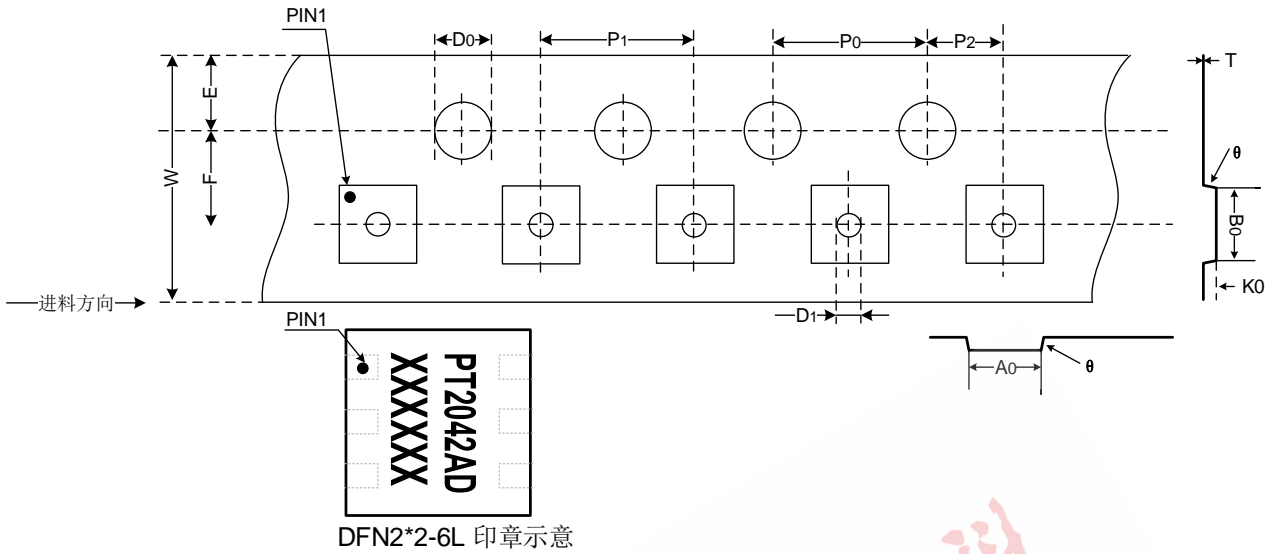


图 9 DFN2x2-6L 编带示意

表 6 DFN2x2-6L 编带尺寸

Unit: mm

| Symbol | Min | Typ | Max | Symbol | Min | Typ | Max |
|--------|------|------|------|--------|------|------|------|
| W | 7.9 | 8.00 | 8.10 | D1 | - | 1.00 | 1.10 |
| A0 | 2.15 | 2.25 | 2.35 | D0 | - | 1.50 | 1.60 |
| B0 | 2.15 | 2.25 | 2.35 | P0 | 3.90 | 4.00 | 4.10 |
| K0 | 0.85 | 0.95 | 1.05 | P1 | 3.90 | 4.00 | 4.10 |
| E | 1.65 | 1.75 | 1.85 | P2 | 1.90 | 2.00 | 2.10 |
| F | 3.40 | 3.50 | 3.60 | T | 0.20 | 0.22 | 0.24 |
| | | | | θ | | 10° | |

8.4 DFN1x1-4L封装尺寸

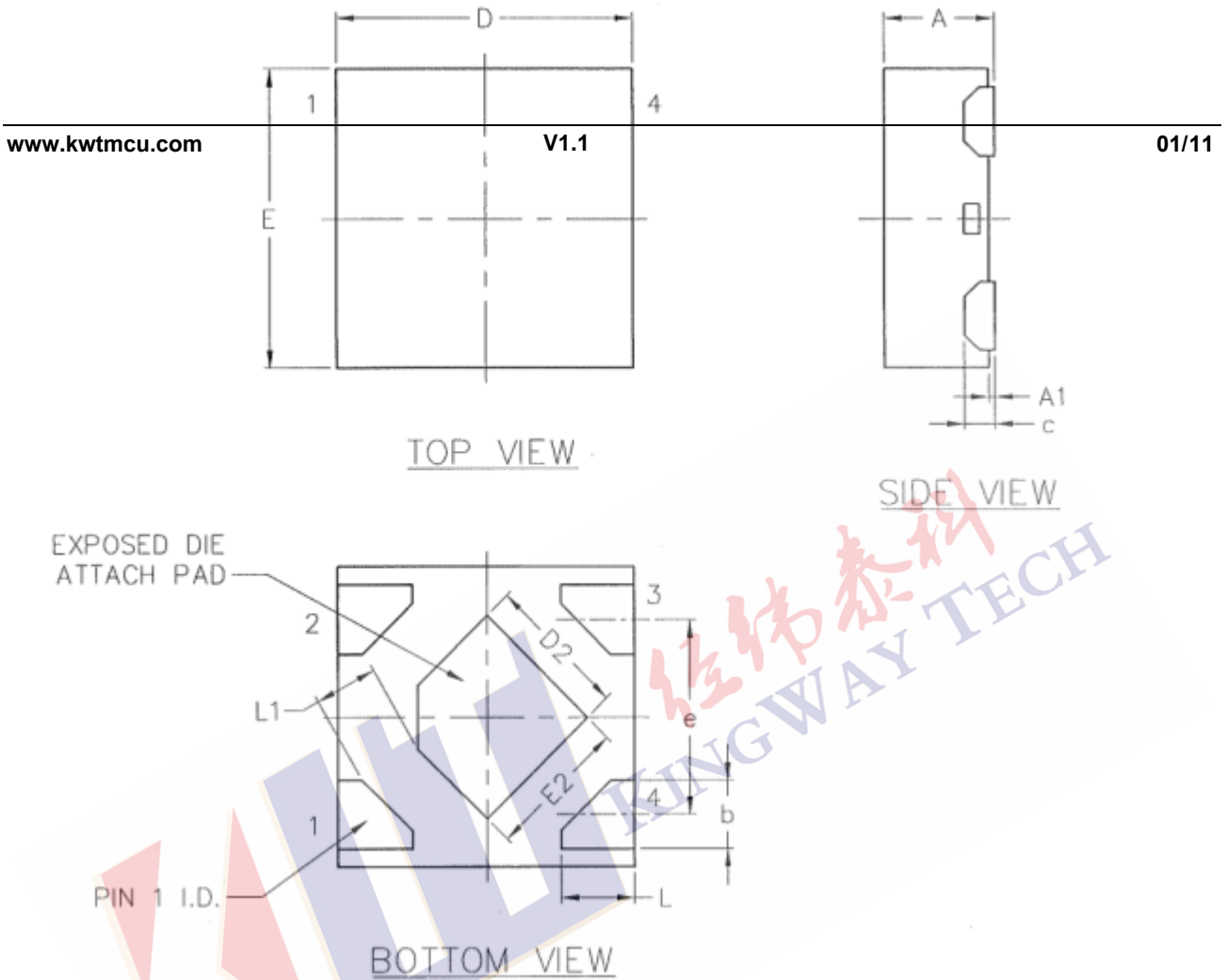


图 10 DFN1x1-4L 封装图

表 7 DFN1x1-4L 封装尺寸

Unit: mm

| Symbol | Min | Typ | Max | Symbol | Min | Typ | Max |
|--------|-----------|------|------|--------|-----------|------|------|
| A | 0.32 | 0.37 | 0.40 | E2 | 0.43 | 0.48 | 0.53 |
| A1 | 0.00 | 0.02 | 0.05 | e | 0.650 BSC | | |
| b | 0.18 | 0.23 | 0.28 | L1 | 0.205 REF | | |
| c | 0.102 REF | | | E | 0.95 | 1.00 | 1.05 |
| D | 0.95 | 1.00 | 1.05 | L | 0.20 | 0.25 | 0.30 |
| D2 | 0.43 | 0.48 | 0.53 | | | | |
| | | | | | | | |

8.5 DFN1x1-4L编带信息

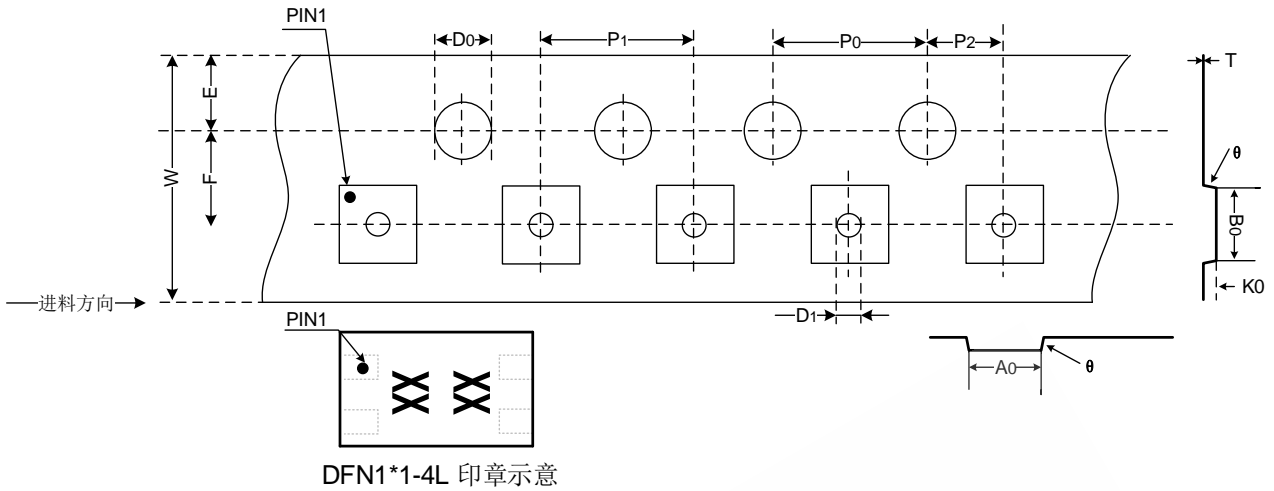


图 11 DFN1x1-4L 编带示意

表 8 DFN1x1-4L 编带尺寸

Unit: mm

| Symbol | Min | Typ | Max | Symbol | Min | Typ | Max |
|--------|------|------|------|--------|------|------|------|
| W | 7.9 | 8.00 | 8.10 | D1 | - | 0.7 | 0.8 |
| A0 | 1.15 | 1.25 | 1.35 | D0 | - | 1.50 | 1.60 |
| B0 | 1.15 | 1.25 | 1.35 | P0 | 3.90 | 4.00 | 4.10 |
| K0 | 0.47 | 0.57 | 0.67 | P1 | 3.90 | 4.00 | 4.10 |
| E | 1.65 | 1.75 | 1.85 | P2 | 1.90 | 2.00 | 2.10 |
| F | 3.40 | 3.50 | 3.60 | T | 0.18 | 0.23 | 0.28 |
| | | | | θ | | 6° | |

9. 历史记录

| 版本号 | 修改记录 | 发布日期 |
|------|---------------|------------|
| V1.0 | 初版 | 2021-06-09 |
| V1.1 | 增加DFN1*1-4L封装 | 2021-09-26 |