

单触控同步输出 IC

1. 产品概述

品腾PT2021K 是一款电容式触摸控制 ASIC，支持 1 通道触摸输入，1 通道同步型开关输出。具有低功耗、高抗干扰、宽工作电压范围、高穿透力的突出优势。

2. 主要特性

- 工作电压范围：2.4~5.5V
- 待机电流约 9uA@V_{DD}=5V&CMOD=10nF
- 单通道触摸输入
- 单路同步型开关输出，可引脚配置同步输出的有效电平
- 内置稳压源、上电复位和低压复位等硬件模块
- 内置实时环境自适应、高效数字滤波等软件算法
- 抗电源纹波能力强，可抵抗<0.5V 的电源纹波，不影响芯片正常工作，不误动
- 抗 RF 干扰能力强，同类型产品中，抗对讲机等大功率 RF 发射设备的干扰时具有优异表现
- HBM ESD 优于 4KV

3. 封装及引脚说明

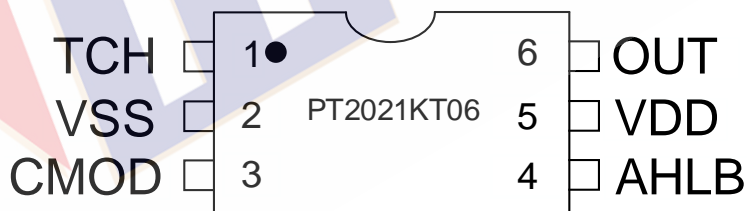


图 1 管脚示意

表 1 引脚说明

| NO. | 管脚名称 | I/O | 描述 |
|-----|------|-----|----------------|
| 1 | TCH | I/O | 触摸输入脚 |
| 2 | VSS | P | 电源负 |
| 3 | CMOD | I/O | 采样电容输入脚 |
| 4 | AHLB | I/O | 输出脚初始状态设置，悬空为高 |
| 5 | VDD | P | 电源正 |
| 6 | OUT | I/O | 输出脚 |

4. 功能介绍

- OUT脚在上电后的初始输出状态由上电前AHLB的输入状态决定
 - AHLB管脚接VDD（高电平）上电，上电后OUT输出高电平
 - AHLB管脚接GND（低电平）上电，上电后OUT输出低电平
- 触摸有效时OUT脚输出状态翻转，松开后恢复初始状态，实现同步开关

5. 应用电路

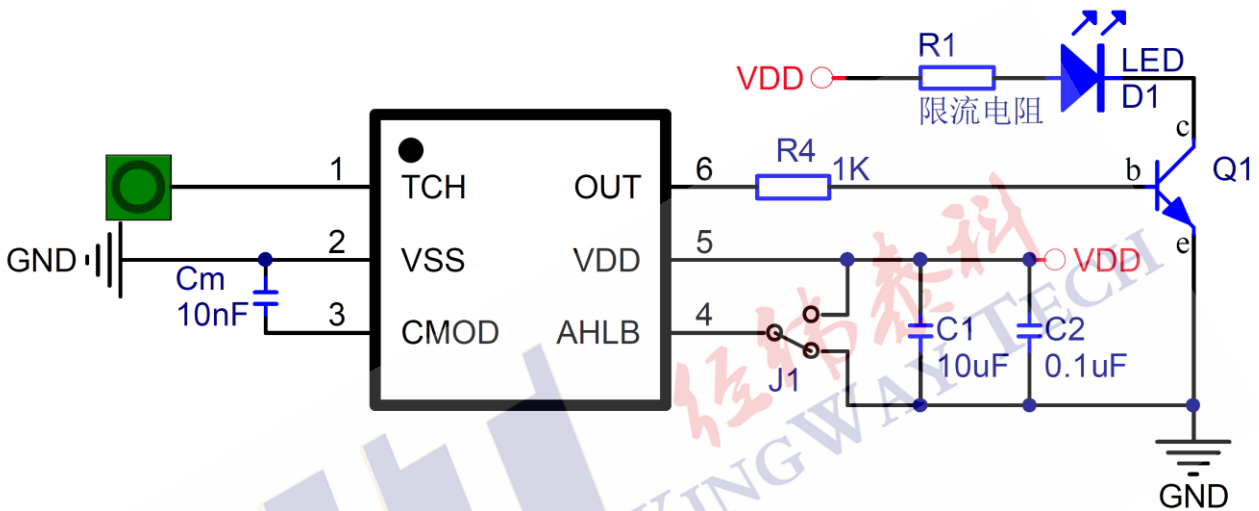


图 2 典型应用电路

注意：

当介质材料及厚度等差异较大时，可通过调整 CMOD 与 GND 之间的 Cm 电容来调节触摸灵敏度。电容容值越大，灵敏度越高；电容容值越小，灵敏度越低。以下数据仅供参考，具体以实际为准。

表 2 CMOD 采样电容

| 介质类型 | CMOD采样电容 | |
|--------------|------------|----------|
| | 器件类型 | 器件参数 |
| 直接触摸金属外壳 | 333 NPO 电容 | 33nF/25V |
| 3mm 以内亚克力玻璃 | 103 NPO 电容 | 10nF/25V |
| 3-6mm 亚克力玻璃 | 203 NPO 电容 | 20nF/25V |
| 6-10mm 亚克力玻璃 | 473 NPO 电容 | 47nF/25V |

6. 电气参数

6.1 电气特性极限参数

表 3 极限参数

| 参数 | 标号 | 条件 | 范围 | 单位 |
|------|-----------|----------|------------------------|----|
| 供电电压 | V_{DD} | - | -0 to +6.0 | V |
| 输入电压 | V_I | 所有 I/O 口 | -0.3 to $V_{DD} + 0.3$ | V |
| 工作温度 | T_A | - | -20 to + 70 | °C |
| 储藏温度 | T_{STG} | - | -40 to + 125 | °C |

6.2 直流特性

 表 4 直流特性（如无特殊说明 $V_{DD} = 2.4V \sim 5.5V$, $Temp = 25^\circ C$ ）

| 参数 | 标号 | 条件 | 最小值 | 典型值 | 最大值 | 单位 |
|--------------|--------------|--------------------------------|--------------|------|---------------|----|
| 工作电压 | V_{DD} | | 2.4 | | 5.5 | V |
| 输入高电压阈值 | V_{IH} | | $0.75V_{DD}$ | | | V |
| 输入低电压阈值 | V_{IL} | | | | $0.25 V_{DD}$ | V |
| 输出 Source 电流 | I_{OH_SO} | $V_{DD}=5V, V_{OH}=9/10V_{DD}$ | | -4.5 | | mA |
| | | $V_{DD}=5V, V_{OH}=2/3V_{DD}$ | | -12 | | mA |
| 输出 Sink 电流 | I_{OH_SO} | $V_{DD}=5V, V_{OL}=1/10V_{DD}$ | | 12 | | mA |
| | | $V_{DD}=5V, V_{OL}=1/3V_{DD}$ | | 28 | | mA |
| 待机电流 | I_{SB} | $V_{DD}=5V, C_{mod}=10nF$ | | 9 | | uA |
| | | $V_{DD}=3V, C_{mod}=10nF$ | | 6.5 | | |

7. 封装尺寸图

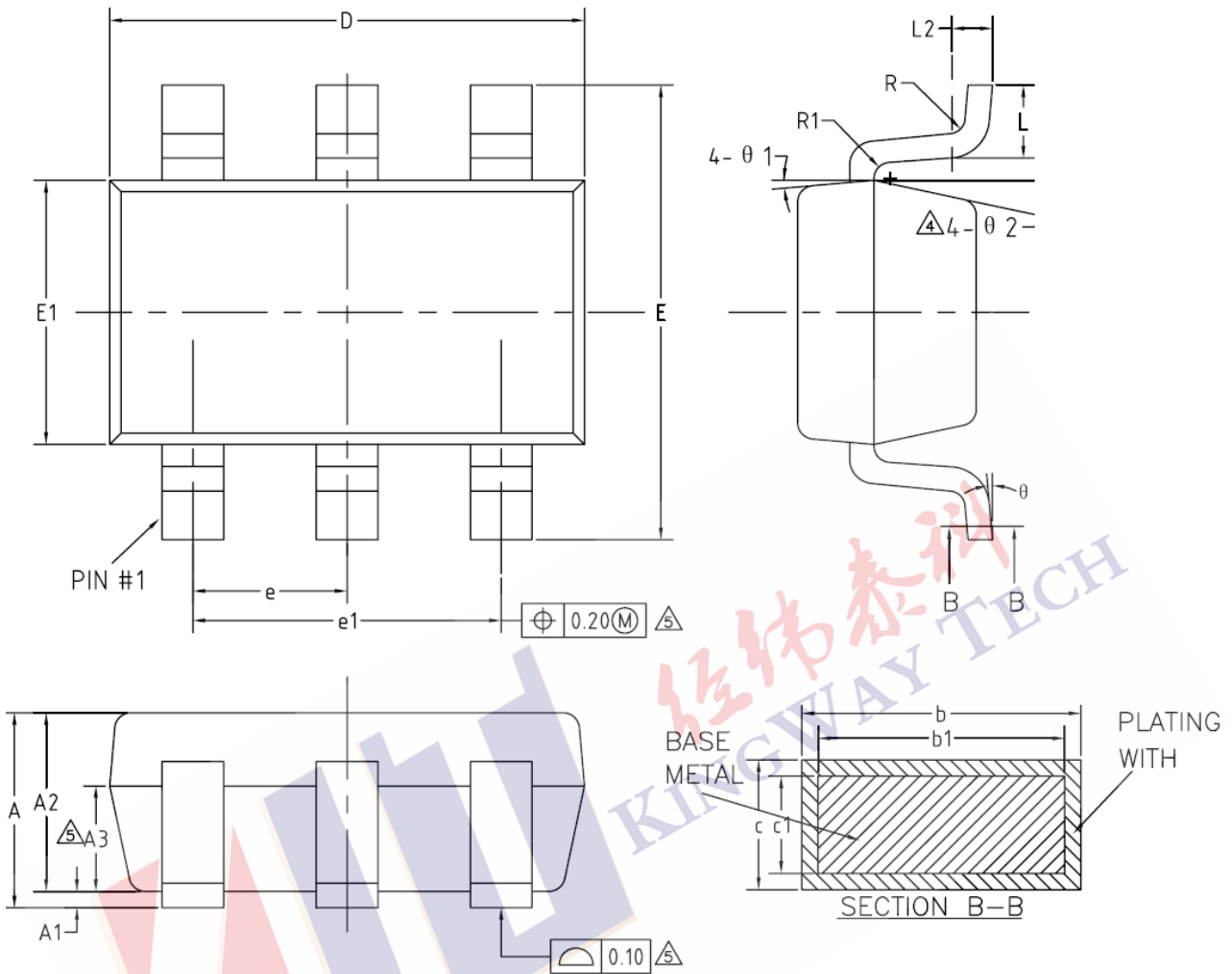


图 3 SOT23-6 封装图

表 5 SOT23-6 封装尺寸

| | | | | Unit: mm | | | |
|--------|-------|-------|-------|----------|---------|------|------|
| Symbol | Min | Typ | Max | Symbol | Min | Typ | Max |
| A | - | - | 1.25 | e | 0.90 | 0.95 | 1.00 |
| A1 | 0 | - | 0.15 | e1 | 1.80 | 1.90 | 2.00 |
| A2 | 1.00 | 1.10 | 1.20 | L | 0.35 | 0.45 | 0.60 |
| A3 | 0.60 | 0.65 | 0.70 | L1 | 0.59RET | | |
| b | 0.36 | - | 0.50 | L2 | 0.25BSC | | |
| b1 | 0.36 | 0.38 | 0.45 | R | 0.10 | - | - |
| c | 0.14 | - | 0.20 | R1 | 0.10 | - | 0.20 |
| c1 | 0.14 | 0.15 | 0.16 | θ | 0 | - | 8° |
| D | 2.826 | 2.926 | 3.026 | θ1 | 3° | 5° | 7° |
| E | 2.60 | 2.80 | 3.00 | θ2 | 6° | - | 14° |
| E1 | 1.526 | 1.626 | 1.726 | | | | |